

**ANEXO II AL PROYECTO DE SOTERRAMIENTO  
REDES BT EXISTENTES EN VARIAS CALLES  
CENTRO DE LA LOCALIDAD DE ARTA**

**ESTADO DE MEDICIONES, PRESUPUESTO Y  
PLANOS TENDIDO CABLEADO ELÉCTRICO FASE I**

**EXPEDIENTE 579.380**

**Situación**

C/ POU NOU, C/ CASTELLET, C/ JOSEP SANXO DE LA JORDANA  
C/ N'AIXA, C/ PARROQUIA, C/ SOL, C/ DE L'OMBRA, PLAÇA D'AIGUA  
C/ CENTRE, C/ DE L'ANGLE, PLAÇA MARXANDO, C/ RAFEL BLANES  
-ARTA

**Promotor**

AJUNTAMENT D'ARTA

**Fecha**

SEPTIEMBRE 2023

**Ingeniero Técnico Industrial**

Gabriel Pons Cañellas

Col. Nº 706



Presupuesto parcial nº 2 MONTAJE ELÉCTRICO

Nº	Ud	Descripción					Medición	
2.2	Ud	Suministro e instalación de armario de distribución tipo urbanización tipo CDU de la casa Cahors o similar, según modelo aprobado por la empresa ENDESA, incluye la colocación del armario formado por una envolvente aislante, precintable y autoventilada, según UNE-EN 60439-1, grado de inflamabilidad según se indica en UNE-EN 60439-3, con grados de protección IP43 según UNE 20324 e IK08 según UNE-EN 50102 Normalizado por la empresa suministradora y preparada para la conexión de los cables BT, incluyendo la colocación de los bornes homologados en los cables, prensado y conexionado de los cables al armario BT. Incluso elementos de fijación y conexión con la conducción enterrada de puesta a tierra. Totalmente montada, conexionada y probada. Incluye: Replanteo de la situación de los conductos y anclajes de la caja. Fijación del marco. Colocación espuma expansiva en los tubos protección de los cables. Incluso colocación y sellado de la parte inferior de entrada de cables. Incluye además la rotulación del armario según normas GESA-ENDESA Colocación de tubos y piezas especiales. Conexionado. Criterio de medición de proyecto: Número de unidades previstas, según documentación gráfica de Proyecto. Criterio de medición de obra: Se medirá el número de unidades realmente ejecutadas según especificaciones de Proyecto.						
			Uds.	Largo	Ancho	Alto	Parcial	Subtotal
		armarios de distribución tipo ADU						
		A12, A13, A19, A20, A23, A25, A26, A27, A29, A30	10				10,000	
		reserva posible ampliación	2				2,000	
							12,000	12,000
							<b>Total Ud .....</b>	<b>12,000</b>
2.3	Ud	Suministro e instalación de armario de distribución especial modelo DSPD 400 9 bases de la casa Cahors o similar, según modelo aprobado por la empresa ENDESA, que permite la salida de 3 acometidas trifásicas o 6 monofásicas, incluye la colocación del armario formado por una envolvente aislante, precintable y autoventilada, según UNE-EN 60439-1, grado de inflamabilidad según se indica en UNE-EN 60439-3, con grados de protección IP43 según UNE 20324 e IK08 según UNE-EN 50102 Normalizado por la empresa suministradora y preparada para la conexión de los cables BT, incluyendo la colocación de los bornes homologados en los cables, prensado y conexionado de los cables al armario BT. Incluso elementos de fijación y conexión con la conducción enterrada de puesta a tierra. Totalmente montada, conexionada y probada. Incluye: Replanteo de la situación de los conductos y anclajes de la caja. Fijación del marco. Colocación espuma expansiva en los tubos protección de los cables. Incluso colocación y sellado de la parte inferior de entrada de cables. Incluye además la rotulación del armario según normas GESA-ENDESA Colocación de tubos y piezas especiales. Conexionado. Criterio de medición de proyecto: Número de unidades previstas, según documentación gráfica de Proyecto. Criterio de medición de obra: Se medirá el número de unidades realmente ejecutadas según especificaciones de Proyecto.						
			Uds.	Largo	Ancho	Alto	Parcial	Subtotal
		armarios de distribución especial modelo DSPD 400 9 bases						
		reserva posible ampliación nº	2				2,000	
		A14, A15, A16, A17, A17.1, A18	6				6,000	
		A21, A24	2				2,000	
							10,000	10,000
							<b>Total Ud .....</b>	<b>10,000</b>
2.4	Ud	Toma de tierra compuesta por pica de acero cobreado de 2 m de longitud, hincada en el terreno, conectada a armario de distribución mediante la colocación de cable aislado de 35 mm <sup>2</sup> de sección. Incluso grapa abarcón para la conexión del electrodo con el armario BT colocación de aditivos para disminuir la resistividad del terreno. Incluye: Replanteo. Excavación con medios manuales. Eliminación de las tierras sueltas del fondo de la excavación. Hincado de la pica. Conexión del electrodo con el armario incluido cableado. Relleno del trasdós. Montaje, conexionado y comprobación de su correcto funcionamiento. Realización de pruebas de servicio. Criterio de medición de proyecto: Número de unidades previstas, según documentación gráfica de Proyecto. Criterio de medición de obra: Se medirá el número de unidades realmente ejecutadas según especificaciones de Proyecto.						
			Uds.	Largo	Ancho	Alto	Parcial	Subtotal
		puesta a tierra de armarios BT	22				22,000	
			5				5,000	
							27,000	27,000
							<b>Total Ud .....</b>	<b>27,000</b>

**Presupuesto parcial nº 2 MONTAJE ELÉCTRICO**

Nº	Ud	Descripción					Medición	
2.5	M	Línea subterránea de distribución de baja tensión en canalización entubada bajo acera o calzada, formada por 4 cables unipolares RV, con conductor de aluminio, de 240 mm <sup>2</sup> de sección, siendo su tensión asignada de 0,6/1 kV. Incluye: Replanteo del recorrido de la línea. Tendido de cables. Conexionado y comprobación de su correcto funcionamiento. Criterio de medición de proyecto: Longitud medida según documentación gráfica de Proyecto. Criterio de medición de obra: Se medirá la longitud realmente ejecutada según especificaciones de Proyecto. Criterio de valoración económica: El precio no incluye la excavación ni el relleno principal.						
			Uds.	Largo	Ancho	Alto	Parcial	Subtotal
		De A1 a A2	27				27,000	
		de botella a A3	25				25,000	
		de A3 a A4	42				42,000	
		de A4 a A5	42				42,000	
		oreot	46				46,000	
		de A5 a CAS	34				34,000	
		de A4 a A6	35				35,000	
		de A6 a A7	68				68,000	
		de A7 a A8	48				48,000	
		de A8 a aA9	59				59,000	
		de A9 a A10	32				32,000	
		de A10 a A11	65				65,000	
		de A11 a CAS	23				23,000	
		de CAS a A33 residencia	35				35,000	
		de CAS a A34	39				39,000	
		de CAS a A31	39				39,000	
		de A31 a CAS	27				27,000	
		de CAS a A30	30				30,000	
		de A29 a CAS	35				35,000	
		FASE I	9	3,000			27,000	
			25	2,000			50,000	
			1,5	2,000			3,000	
			75	2,000			150,000	
			6,5				6,500	
			9	2,000			18,000	
			1,5	6,000			9,000	
			18	2,000			36,000	
			45	2,000			90,000	
			60				60,000	
			4,5				4,500	
			30				30,000	
			10,5	2,000			21,000	
			15				15,000	
			30				30,000	
			13				13,000	
			10				10,000	
			85				85,000	
			6				6,000	
			10	2,000			20,000	
			49				49,000	
			3	33,000			99,000	
							1.583,000	1.583,000
							<b>Total m .....:</b>	<b>1.583,000</b>
2.6	M	Ejecución de acometida eléctrica subterránea monofásica mediante la instalación de cable bipolar tipo AL RZ, tensión nominal 0,6/1 kV, reacción al fuego clase Fca, realizada con conductores de aluminio, rígido (clase 2), de sección 2x25 mm <sup>2</sup> de sección para la alimentación de suministro monofásico, tendido en tubo desde la CDU a equipo de medida y/ocgp de fachada, aislamiento de polietileno reticulado (XLPE), y con las siguientes características: resistencia a la absorción de agua, resistencia al frío y resistencia a los rayos ultravioleta. Incluye: Tendido del cable. Conexionado. Comprobación de su correcto funcionamiento. Criterio de medición de proyecto: Longitud medida según documentación gráfica de Proyecto. Criterio de medición de obra: Se medirá la longitud realmente ejecutada según especificaciones de Proyecto.						
			Uds.	Largo	Ancho	Alto	Parcial	Subtotal
		A12	3	14,000			42,000	
			3	9,000			27,000	
				11,000			11,000	
		CAS2		27,000			27,000	
				19,000			19,000	
								(Continúa...)

**Presupuesto parcial nº 2 MONTAJE ELÉCTRICO**

Nº	Ud	Descripción	Medición
<b>2.6</b>	<b>M</b>	<b>Cable eléctrico para acometida en baja tensión suministro monofásico 2x25 mm²</b>	(Continuación...)
A13		18,000	18,000
A14		14,000	14,000
A15	4	8,000	32,000
	2	9,000	18,000
A16		17,000	17,000
		27,000	27,000
A17		17,000	17,000
	2	25,000	50,000
	2	12,000	24,000
A17.1	2	18,000	36,000
A18	2	14,000	28,000
		9,000	9,000
A19		12,000	12,000
Snop reserva		55,000	55,000
A20	2	29,000	58,000
A21	8	9,000	72,000
	2	16,000	32,000
	3	18,000	54,000
	2	7,000	14,000
A22	3	7,000	21,000
	4	9,000	36,000
	3	8,000	24,000
A23		22,000	22,000
CAS4		21,000	21,000
A24		19,000	19,000
		14,000	14,000
		55,000	55,000
A25		17,000	17,000
		19,000	19,000
		22,000	22,000
A27		17,000	17,000
A28	2	19,000	38,000
A29	2	15,000	30,000
A30		17,000	17,000
		33,000	33,000
	2	20,000	40,000
		12,000	12,000
CAS5		17,000	17,000
CAS6		17,000	17,000
			1.204,000
<b>Total m .....:</b>			<b>1.204,000</b>

<p><b>2.7 M Ejecución de acometida eléctrica subterránea trifásica mediante la instalación de cable bipolar tipo AL RZ, tensión nominal 0,6/1 kV, reacción al fuego clase Fca, realizada con conductores de aluminio, rígido (clase 2), de sección 4x25 mm² de sección para la alimentación de suministro trifásico, tendido en tubo desde la CDU a equipo de medida y/ocgp de fachada, aislamiento de polietileno reticulado (XLPE), y con las siguientes características: resistencia a la absorción de agua, resistencia al frío y resistencia a los rayos ultravioleta. Incluye: Tendido del cable. Conexionado. Comprobación de su correcto funcionamiento. Criterio de medición de proyecto: Longitud medida según documentación gráfica de Proyecto. Criterio de medición de obra: Se medirá la longitud realmente ejecutada según especificaciones de Proyecto.</b></p>						
	Uds.	Largo	Ancho	Alto	Parcial	Subtotal
A13		18,000			18,000	
A14		22,000			22,000	
		29,000			29,000	
A15	2	15,000			30,000	
	2	15,000			30,000	
A16		18,000			18,000	
A17.1		15,000			15,000	
A18	3	15,000			45,000	
		24,000			24,000	
CAS3		18,000			18,000	
A25		29,000			29,000	
		21,000			21,000	
A26	2	29,000			58,000	
A28		12,000			12,000	
A30		25,000			25,000	
					394,000	394,000

**Presupuesto parcial nº 2 MONTAJE ELÉCTRICO**

Nº	Ud	Descripción					Medición	
						<b>Total m .....:</b>	<b>394,000</b>	
2.8	Und	Protección de cableado de acometida desde salida subterráneo hasta entrada en contador por unidad de suministro tanto monofásico como trifásico con una media de 4 metros de altura, formada por tubo metálico exterior galvanizado y de PVC rígido interior de diámetro según vigente REBT. Instalación en superficie. Incluso abrazaderas, elementos de sujeción y accesorios (curvas, manguitos, tes, codos y curvas flexibles). Incluye: Replanteo y trazado de la línea. Colocación y fijación de tubos. Criterio de medición de proyecto: Longitud medida según documentación gráfica de Proyecto. Criterio de medición de obra: Se medirá la longitud realmente ejecutada según especificaciones de Proyecto.						
			Uds.	Largo	Ancho	Alto	Parcial	Subtotal
		acometidas monofásicas	100				100,000	
		acometidas trifásicas	29				29,000	
							<u>129,000</u>	<u>129,000</u>
						<b>Total und .....:</b>	<b>129,000</b>	
2.9	Ud.	Instalación y montaje conversión de red subterránea a posada o aérea ejecutada según normas ENDESA, incluyendo la colocación de los soportes con abrazadera y clavo para red trenzada SE=20, colocación de un capuchón protección cables RV para tubo 100 mm de diámetro y un capuchón terminal tubo 90 mm de diámetro 4 salidas, colocación de tubo PVC protección cables 90 mm de diámetro y 3 m de altura. Incluye la colocación de tubo de acero de protección cables 100 de diámetro de 3 m de altura, colocación de abrazadera acero galvanizado para tubo 100 mm de diámetro, colocación de manguito reducción BT 240/150 mm <sup>2</sup> Al y manguito reconstitución aislamiento cables BT 150/240. Totalmente montada, conexiónada y probada. Incluye: Replanteo de la situación de los conductos y anclajes de los tubos. Fijación de tubos y cables. Colocación espuma expansiva en los tubos protección de los cables. Incluso colocación y sellado de la parte inferior de entrada de cables. Incluye además la rotulación de la conversión según normas GESA-ENDESA Colocación de tubos y piezas especiales. Conexiónado. Criterio de medición de proyecto: Número de unidades previstas, según documentación gráfica de Proyecto. Criterio de medición de obra: Se medirá el número de unidades realmente ejecutadas según especificaciones de Proyecto.						
			Uds.	Largo	Ancho	Alto	Parcial	Subtotal
		FASE I	10				10,000	
							<u>10,000</u>	<u>10,000</u>
						<b>Total Ud. ....:</b>	<b>10,000</b>	

Presupuesto parcial nº 4 SEGURIDAD Y SALUD

Nº	Ud	Descripción	Medición
4.1	Ud	<p>Casco aislante eléctrico, destinado a proteger al usuario frente a choques eléctricos mediante la prevención del paso de una corriente a través del cuerpo entrando por la cabeza, amortizable en 10 usos.</p> <p>Criterio de medición de proyecto: Número de unidades previstas, según Estudio o Estudio Básico de Seguridad y Salud.</p> <p>Criterio de medición de obra: Se medirá el número de unidades realmente suministradas según especificaciones de Estudio o Estudio Básico de Seguridad y Salud.</p>	
<b>Total Ud .....</b>			<b>5,000</b>
4.2	Ud	<p>Sistema anticaídas compuesto por un conector multiuso (clase M) que permite ensamblar el sistema con un dispositivo de anclaje, amortizable en 4 usos; un dispositivo anticaídas deslizante sobre línea de anclaje flexible con función de bloqueo automático y un sistema de guía, amortizable en 4 usos; una cuerda de fibra de longitud fija como elemento de amarre, amortizable en 4 usos; un absorbedor de energía encargado de disipar la energía cinética desarrollada durante una caída desde una altura determinada, amortizable en 4 usos y un arnés anticaídas con un punto de amarre constituido por bandas, elementos de ajuste y hebillas, dispuestos y ajustados de forma adecuada sobre el cuerpo de una persona para sujetarla durante una caída y después de la parada de ésta, amortizable en 4 usos.</p> <p>Criterio de medición de proyecto: Número de unidades previstas, según Estudio o Estudio Básico de Seguridad y Salud.</p> <p>Criterio de medición de obra: Se medirá el número de unidades realmente suministradas según especificaciones de Estudio o Estudio Básico de Seguridad y Salud.</p> <p>Criterio de valoración económica: El precio no incluye el dispositivo de anclaje para ensamblar el sistema anticaídas.</p>	
<b>Total Ud .....</b>			<b>3,000</b>
4.3	Ud	<p>Sistema de sujeción y retención compuesto por un conector básico (clase B) que permite ensamblar el sistema con un dispositivo de anclaje, amortizable en 4 usos; una cuerda de fibra de longitud fija como elemento de amarre, amortizable en 4 usos; un absorbedor de energía encargado de disipar la energía cinética desarrollada durante una caída desde una altura determinada, amortizable en 4 usos y un arnés de asiento constituido por bandas, herrajes y hebillas que, formando un cinturón con un punto de enganche bajo, unido a sendos soportes que rodean a cada pierna, permiten sostener el cuerpo de una persona consciente en posición sentada, amortizable en 4 usos.</p> <p>Criterio de medición de proyecto: Número de unidades previstas, según Estudio o Estudio Básico de Seguridad y Salud.</p> <p>Criterio de medición de obra: Se medirá el número de unidades realmente suministradas según especificaciones de Estudio o Estudio Básico de Seguridad y Salud.</p> <p>Criterio de valoración económica: El precio no incluye el dispositivo de anclaje para ensamblar el sistema anticaídas.</p>	
<b>Total Ud .....</b>			<b>3,000</b>
4.4	Ud	<p>Gafas de protección con montura universal, de uso básico, con dos oculares integrados en una montura de gafa convencional con protección lateral, amortizable en 5 usos.</p> <p>Criterio de medición de proyecto: Número de unidades previstas, según Estudio o Estudio Básico de Seguridad y Salud.</p> <p>Criterio de medición de obra: Se medirá el número de unidades realmente suministradas según especificaciones de Estudio o Estudio Básico de Seguridad y Salud.</p>	
<b>Total Ud .....</b>			<b>5,000</b>
4.5	Ud	<p>Pantalla de protección facial, de uso básico, con visor de pantalla unido a un protector frontal con banda de cabeza ajustable, amortizable en 5 usos.</p> <p>Criterio de medición de proyecto: Número de unidades previstas, según Estudio o Estudio Básico de Seguridad y Salud.</p> <p>Criterio de medición de obra: Se medirá el número de unidades realmente suministradas según especificaciones de Estudio o Estudio Básico de Seguridad y Salud.</p>	
<b>Total Ud .....</b>			<b>3,000</b>
4.6	Ud	<p>Par de guantes contra riesgos mecánicos, de algodón con refuerzo de serraje vacuno en la palma, resistente a la abrasión, al corte por cuchilla, al rasgado y a la perforación, amortizable en 4 usos.</p> <p>Criterio de medición de proyecto: Número de unidades previstas, según Estudio o Estudio Básico de Seguridad y Salud.</p> <p>Criterio de medición de obra: Se medirá el número de unidades realmente suministradas según especificaciones de Estudio o Estudio Básico de Seguridad y Salud.</p>	
<b>Total Ud .....</b>			<b>10,000</b>

**Presupuesto parcial nº 4 SEGURIDAD Y SALUD**

<b>Nº</b>	<b>Ud</b>	<b>Descripción</b>	<b>Medición</b>
4.7	Ud	Juego de orejeras, estándar, compuesto por un casquete diseñado para producir presión sobre la cabeza mediante un arnés y ajuste con almohadillado central, con atenuación acústica de 15 dB, amortizable en 10 usos. Criterio de medición de proyecto: Número de unidades previstas, según Estudio o Estudio Básico de Seguridad y Salud. Criterio de medición de obra: Se medirá el número de unidades realmente suministradas según especificaciones de Estudio o Estudio Básico de Seguridad y Salud.	
<b>Total Ud .....:</b>			<b>15,000</b>
4.8	Ud	Juego de tapones desechables, moldeables, de espuma de poliuretano antialérgica, con atenuación acústica de 31 dB, amortizable en 1 uso. Criterio de medición de proyecto: Número de unidades previstas, según Estudio o Estudio Básico de Seguridad y Salud. Criterio de medición de obra: Se medirá el número de unidades realmente suministradas según especificaciones de Estudio o Estudio Básico de Seguridad y Salud.	
<b>Total Ud .....:</b>			<b>10,000</b>
4.9	Ud	Par de botas bajas de seguridad, con puntera resistente a un impacto de hasta 200 J y a una compresión de hasta 15 kN, de tipo aislante, con resistencia al deslizamiento, con código de designación SB, amortizable en 2 usos. Criterio de medición de proyecto: Número de unidades previstas, según Estudio o Estudio Básico de Seguridad y Salud. Criterio de medición de obra: Se medirá el número de unidades realmente suministradas según especificaciones de Estudio o Estudio Básico de Seguridad y Salud.	
<b>Total Ud .....:</b>			<b>3,000</b>
4.10	Ud	Mono de protección para trabajos expuestos al frío, sometidos a una temperatura ambiente hasta -5°C, amortizable en 5 usos. Criterio de medición de proyecto: Número de unidades previstas, según Estudio o Estudio Básico de Seguridad y Salud. Criterio de medición de obra: Se medirá el número de unidades realmente suministradas según especificaciones de Estudio o Estudio Básico de Seguridad y Salud.	
<b>Total Ud .....:</b>			<b>2,000</b>
4.11	Ud	Mono con capucha de protección para trabajos en instalaciones de baja tensión, para prevenir frente al riesgo de paso de una corriente peligrosa a través del cuerpo humano, amortizable en 5 usos. Criterio de medición de proyecto: Número de unidades previstas, según Estudio o Estudio Básico de Seguridad y Salud. Criterio de medición de obra: Se medirá el número de unidades realmente suministradas según especificaciones de Estudio o Estudio Básico de Seguridad y Salud.	
<b>Total Ud .....:</b>			<b>2,000</b>
4.12	Ud	Cinturón con bolsa de varios compartimentos para herramientas, amortizable en 10 usos. Criterio de medición de proyecto: Número de unidades previstas, según Estudio o Estudio Básico de Seguridad y Salud. Criterio de medición de obra: Se medirá el número de unidades realmente suministradas según especificaciones de Estudio o Estudio Básico de Seguridad y Salud.	
<b>Total Ud .....:</b>			<b>2,000</b>
4.13	Ud	Faja de protección lumbar con amplio soporte abdominal y sujeción regulable mediante velcro, amortizable en 4 usos. Criterio de medición de proyecto: Número de unidades previstas, según Estudio o Estudio Básico de Seguridad y Salud. Criterio de medición de obra: Se medirá el número de unidades realmente suministradas según especificaciones de Estudio o Estudio Básico de Seguridad y Salud.	
<b>Total Ud .....:</b>			<b>1,000</b>



Presupuesto parcial nº 4 SEGURIDAD Y SALUD

Nº	Ud	Descripción	Medición
4.14	Ud	<p>Botiquín de urgencia para obra, provisto de desinfectantes y antisépticos autorizados, gasas estériles, algodón hidrófilo, venda, esparadrapo, apósitos adhesivos, un par de tijeras, pinzas, guantes desechables, bolsa de goma para agua y hielo, antiespasmódicos, analgésicos, tónicos cardíacos de urgencia, un torniquete, un termómetro clínico y jeringuillas desechables, fijado al paramento con tornillos y tacos. Incluye: Replanteo en el paramento. Colocación y fijación mediante tornillos. Criterio de medición de proyecto: Número de unidades previstas, según Estudio o Estudio Básico de Seguridad y Salud. Criterio de medición de obra: Se medirá el número de unidades realmente colocadas según especificaciones de Estudio o Estudio Básico de Seguridad y Salud.</p>	
Total Ud .....			1,000
4.15	Ud	<p>Reconocimiento médico obligatorio anual al trabajador. Criterio de medición de proyecto: Número de unidades previstas, según Estudio o Estudio Básico de Seguridad y Salud. Criterio de medición de obra: Se medirá el número de unidades realmente realizadas según especificaciones de Estudio o Estudio Básico de Seguridad y Salud. Criterio de valoración económica: El precio incluye la pérdida de horas de trabajo por parte del trabajador de la empresa, debido al desplazamiento desde el centro de trabajo al Centro Médico (Mutua de Accidentes) para realizar el pertinente reconocimiento médico.</p>	
Total Ud .....			1,000
4.16	Ud	<p>Suministro, colocación y desmontaje de cartel general indicativo de riesgos, de PVC serigrafiado, de 990x670 mm, con 6 orificios de fijación, amortizable en 3 usos, fijado con bridas de nylon. Incluso mantenimiento en condiciones seguras durante todo el periodo de tiempo que se requiera. Incluye: Colocación. Desmontaje posterior. Transporte hasta el lugar de almacenaje o retirada a contenedor. Criterio de medición de proyecto: Número de unidades previstas, según Estudio o Estudio Básico de Seguridad y Salud. Criterio de medición de obra: Se medirá el número de unidades realmente colocadas según especificaciones de Estudio o Estudio Básico de Seguridad y Salud.</p>	
Total Ud .....			1,000
4.17	Ud	<p>Suministro, colocación y desmontaje de señal de advertencia, de PVC serigrafiado, de 297x210 mm, con pictograma negro de forma triangular sobre fondo amarillo, con 4 orificios de fijación, amortizable en 3 usos, fijada con bridas de nylon. Incluso mantenimiento en condiciones seguras durante todo el periodo de tiempo que se requiera. Incluye: Colocación. Desmontaje posterior. Transporte hasta el lugar de almacenaje o retirada a contenedor. Criterio de medición de proyecto: Número de unidades previstas, según Estudio o Estudio Básico de Seguridad y Salud. Criterio de medición de obra: Se medirá el número de unidades realmente colocadas según especificaciones de Estudio o Estudio Básico de Seguridad y Salud.</p>	
Total Ud .....			1,000
4.22	Ud	<p>Estación de higiene, de 60x60x160 cm, formada por: panel autoportante de tablero de fibras tipo HDF, de 25 mm de espesor, con texto y pictograma indicativo de su uso, bordes redondeados y canteados con plástico, pies regulables, y dos estantes de chapa de acero, acabado lacado, para colocar las cajas de guantes y mascarillas; dosificador de gel hidroalcohólico virucida, rellenable de accionamiento manual, de 1 l de capacidad, de polipropileno; y contenedor, de 40 l de capacidad, de polipropileno, con pedal de apertura de tapa, para depositar los guantes usados y las mascarillas usadas. Criterio de medición de proyecto: Número de unidades previstas, según documentación gráfica de Proyecto. Criterio de medición de obra: Se medirá el número de unidades realmente colocadas según especificaciones de Proyecto. Criterio de valoración económica: El precio no incluye los guantes, las mascarillas ni el producto desinfectante.</p>	
Total Ud .....			1,000
4.24	Ud	<p>Caja de 1000 guantes de un solo uso, no estériles, de vinilo, sin polvo. Criterio de medición de proyecto: Número de unidades previstas, según documentación gráfica de Proyecto. Criterio de medición de obra: Se medirá el número de unidades realmente ejecutadas según especificaciones de Proyecto.</p>	
Total Ud .....			1,000

**Presupuesto parcial nº 4 SEGURIDAD Y SALUD**

<b>Nº</b>	<b>Ud</b>	<b>Descripción</b>	<b>Medición</b>
4.25	Ud	Caja de 50 mascarillas higiénicas de un solo uso, de 18x9,5 cm. Criterio de medición de proyecto: Número de unidades previstas, según documentación gráfica de Proyecto. Criterio de medición de obra: Se medirá el número de unidades realmente ejecutadas según especificaciones de Proyecto.	
<b>Total Ud .....</b>			<b>1,000</b>
4.26	Ud	Bote de gel hidroalcohólico, bactericida y virucida, con dosificador, de 0,1 l de capacidad, para la desinfección de manos. Criterio de medición de proyecto: Número de unidades previstas, según documentación gráfica de Proyecto. Criterio de medición de obra: Se medirá el número de unidades realmente ejecutadas según especificaciones de Proyecto.	
<b>Total Ud .....</b>			<b>1,000</b>
4.27	Ud	Protección de hueco horizontal de una arqueta de 60*60 cm de sección, durante su proceso de construcción hasta que se coloque su tapa definitiva, realizada mediante tabloncillos de madera de pino de 15x5,2 cm, colocados uno junto a otro hasta cubrir la totalidad del hueco, reforzados en su parte inferior por tres tabloncillos en sentido contrario, fijados con clavos de acero, con rebaje en su refuerzo para alojarla en el hueco de la planta de la arqueta de modo que impida su movimiento horizontal, preparada para soportar una carga puntual de 3 kN. Amortizable en 4 usos. Criterio de medición de proyecto: Número de unidades previstas, según Estudio o Estudio Básico de Seguridad y Salud. Criterio de medición de obra: Se medirá el número de unidades realmente colocadas según especificaciones de Estudio o Estudio Básico de Seguridad y Salud.	
<b>Total Ud .....</b>			<b>10,000</b>
4.28	M	Delimitación de la zona de excavaciones abiertas mediante vallado perimetral formado por vallas peatonales de hierro, de 1,10x2,50 m, color amarillo, con barrotes verticales montados sobre bastidor de tubo, con dos pies metálicos, amortizables en 20 usos. Criterio de medición de proyecto: Longitud medida según Estudio o Estudio Básico de Seguridad y Salud. Criterio de medición de obra: Se medirá la longitud realmente montada según especificaciones de Estudio o Estudio Básico de Seguridad y Salud.	
<b>Total m .....</b>			<b>20,000</b>

**Presupuesto parcial nº 5 VARIOS**

<b>Nº</b>	<b>Ud</b>	<b>Descripción</b>						<b>Medición</b>
<b>5.1</b>	<b>Ud.</b>	<b>Partida correspondiente a la realización de los planos de tendido de las nuevas redes MT y BT, todo ello según las vigentes normas de ENDESA. Aportación de 2 copias en papel de cada uno de los planos, una copia en formato CAD y una copia en formato PDF</b>						
			Uds.	Largo	Ancho	Alto	Parcial	Subtotal
		Plano tendido BT según normas ENDESA varios	3				3,000	
							3,000	3,000
							<b>Total Ud. ....:</b>	<b>3,000</b>

Ingeniero Técnico Industrial

Gabriel Pons Cañellas



**Presupuesto parcial nº 2 MONTAJE ELÉCTRICO**

Nº	Ud	Descripción	Medición				Precio	Importe
2.2	Ud	<p>Suministro e instalación de armario de distribución tipo urbanización tipo CDU de la casa Cahors o similar, según modelo aprobado por la empresa ENDESA, incluye la colocación del armario formado por una envolvente aislante, precintable y autoventilada, según UNE-EN 60439-1, grado de inflamabilidad según se indica en UNE-EN 60439-3, con grados de protección IP43 según UNE 20324 e IK08 según UNE-EN 50102 Normalizado por la empresa suministradora y preparada para la conexión de los cables BT, incluyendo la colocación de los bornes homologados en los cables, prensado y conexionado de los cables al armario BT. Incluso elementos de fijación y conexión con la conducción enterrada de puesta a tierra. Totalmente montada, conexionada y probada. Incluye: Replanteo de la situación de los conductos y anclajes de la caja. Fijación del marco. Colocación espuma expansiva en los tubos protección de los cables. Incluso colocación y sellado de la parte inferior de entrada de cables. Incluye además la rotulación del armario según normas GESA-ENDESA Colocación de tubos y piezas especiales. Conexionado. Criterio de medición de proyecto: Número de unidades previstas, según documentación gráfica de Proyecto. Criterio de medición de obra: Se medirá el número de unidades realmente ejecutadas según especificaciones de Proyecto.</p>	Uds.	Largo	Ancho	Alto	Parcial	Subtotal
		armarios de distribución tipo ADU	10				10,000	
		A12, A13, A19, A20, A23, A25, A26, A27, A29, A30						
		reserva posible ampliación	2				2,000	
							12,000	12,000
		<b>Total Ud .....</b>					<b>12,000</b>	<b>3.873,60</b>
2.3	Ud	<p>Suministro e instalación de armario de distribución especial modelo DSPD 400 9 bases de la casa Cahors o similar, según modelo aprobado por la empresa ENDESA, que permite la salida de 3 acometidas trifásicas o 6 monofásicas, incluye la colocación del armario formado por una envolvente aislante, precintable y autoventilada, según UNE-EN 60439-1, grado de inflamabilidad según se indica en UNE-EN 60439-3, con grados de protección IP43 según UNE 20324 e IK08 según UNE-EN 50102 Normalizado por la empresa suministradora y preparada para la conexión de los cables BT, incluyendo la colocación de los bornes homologados en los cables, prensado y conexionado de los cables al armario BT. Incluso elementos de fijación y conexión con la conducción enterrada de puesta a tierra. Totalmente montada, conexionada y probada. Incluye: Replanteo de la situación de los conductos y anclajes de la caja. Fijación del marco. Colocación espuma expansiva en los tubos protección de los cables. Incluso colocación y sellado de la parte inferior de entrada de cables. Incluye además la rotulación del armario según normas GESA-ENDESA Colocación de tubos y piezas especiales. Conexionado. Criterio de medición de proyecto: Número de unidades previstas, según documentación gráfica de Proyecto. Criterio de medición de obra: Se medirá el número de unidades realmente ejecutadas según especificaciones de Proyecto.</p>	Uds.	Largo	Ancho	Alto	Parcial	Subtotal
		armarios de distribución especial modelo DSPD 400 9 bases						
		reserva posible ampliación nº	2				2,000	
		A14, A15, A16, A17, A17.1, A18	6				6,000	
		A21, A24	2				2,000	
							10,000	10,000
		<b>Total Ud .....</b>					<b>10,000</b>	<b>9.090,00</b>
2.4	Ud	<p>Toma de tierra compuesta por pica de acero cobreado de 2 m de longitud, hincada en el terreno, conectada a armario de distribución mediante la colocación de cable aislado de 35 mm<sup>2</sup> de sección. Incluso grapa abarcón para la conexión del electrodo con el armario BT colocación de aditivos para disminuir la resistividad del terreno. Incluye: Replanteo. Excavación con medios manuales. Eliminación de las tierras sueltas del fondo de la excavación. Hincado de la pica. Conexión del electrodo con el armario incluido cableado. Relleno del trasdós. Montaje, conexionado y comprobación de su correcto funcionamiento. Realización de pruebas de servicio. Criterio de medición de proyecto: Número de unidades previstas, según documentación gráfica de Proyecto. Criterio de medición de obra: Se medirá el número de unidades realmente ejecutadas según especificaciones de Proyecto.</p>						





**Presupuesto parcial nº 2 MONTAJE ELÉCTRICO**

Nº	Ud	Descripción	Medición	Precio	Importe
A13			18,000	18,000	
A14			22,000	22,000	
			29,000	29,000	
A15	2		15,000	30,000	
	2		15,000	30,000	
A16			18,000	18,000	
A17.1			15,000	15,000	
A18	3		15,000	45,000	
			24,000	24,000	
CAS3			18,000	18,000	
A25			29,000	29,000	
			21,000	21,000	
A26	2		29,000	58,000	
A28			12,000	12,000	
A30			25,000	25,000	
				394,000	394,000
<b>Total m .....</b>			<b>394,000</b>	<b>3,32</b>	<b>1.308,08</b>

**2.8 U... Protección de cableado de acometida desde salida subterráneo hasta entrada en contador por unidad de suministro tanto monofásico como trifásico con una media de 4 metros de altura, formada por tubo metálico exterior galvanizado y de PVC rígido interior de diámetro según vigente REBT. Instalación en superficie. Incluso abrazaderas, elementos de sujeción y accesorios (curvas, manguitos, tes, codos y curvas flexibles). Incluye: Replanteo y trazado de la línea. Colocación y fijación de tubos. Criterio de medición de proyecto: Longitud medida según documentación gráfica de Proyecto. Criterio de medición de obra: Se medirá la longitud realmente ejecutada según especificaciones de Proyecto.**

	Uds.	Largo	Ancho	Alto	Parcial	Subtotal
acometidas monofásicas	100				100,000	
acometidas trifásicas	29				29,000	
					129,000	129,000
<b>Total und .....</b>			<b>129,000</b>	<b>76,04</b>	<b>9.809,16</b>	

**2.9 Ud. Instalación y montaje conversión de red subterránea a posada o aérea ejecutada según normas ENDESA, incluyendo la colocación de los soportes con abrazadera y clavo para red trenzada SE=20, colocación de un capuchón protección cables RV para tubo 100 mm de diámetro y un capuchón terminal tubo 90 mm de diámetro 4 salidas, colocación de tubo PVC protección cables 90 mm de diámetro y 3 m de altura. Incluye la colocación de tubo de acero de protección cables 100 de diámetro de 3 m de altura, colocación de abrazadera acero galvanizado para tubo 100 mm de diámetro, colocación de manguito reducción BT 240/150 mm<sup>2</sup> Al y manguito reconstitución aislamiento cables BT 150/240. Totalmente montada, conexionada y probada. Incluye: Replanteo de la situación de los conductos y anclajes de los tubos. Fijación de tubos y cables. Colocación espuma expansiva en los tubos protección de los cables. Incluso colocación y sellado de la parte inferior de entrada de cables. Incluye además la rotulación de la conversión según normas GESA-ENDESA Colocación de tubos y piezas especiales. Conexionado. Criterio de medición de proyecto: Número de unidades previstas, según documentación gráfica de Proyecto. Criterio de medición de obra: Se medirá el número de unidades realmente ejecutadas según especificaciones de Proyecto.**

	Uds.	Largo	Ancho	Alto	Parcial	Subtotal
FASE I	10				10,000	
					10,000	10,000
<b>Total Ud. ....:</b>			<b>10,000</b>	<b>100,16</b>	<b>1.001,60</b>	

**Total presupuesto parcial nº 2 MONTAJE ELÉCTRICO : 71.713,65**



**Presupuesto parcial nº 4 SEGURIDAD Y SALUD**

<b>Nº</b>	<b>Ud</b>	<b>Descripción</b>	<b>Medición</b>	<b>Precio</b>	<b>Importe</b>
4.1	Ud	<p>Casco aislante eléctrico, destinado a proteger al usuario frente a choques eléctricos mediante la prevención del paso de una corriente a través del cuerpo entrando por la cabeza, amortizable en 10 usos.</p> <p>Criterio de medición de proyecto: Número de unidades previstas, según Estudio o Estudio Básico de Seguridad y Salud.</p> <p>Criterio de medición de obra: Se medirá el número de unidades realmente suministradas según especificaciones de Estudio o Estudio Básico de Seguridad y Salud.</p>			
		<b>Total Ud .....:</b>	<b>5,000</b>	<b>1,39</b>	<b>6,95</b>
4.2	Ud	<p>Sistema anticaídas compuesto por un conector multiuso (clase M) que permite ensamblar el sistema con un dispositivo de anclaje, amortizable en 4 usos; un dispositivo anticaídas deslizante sobre línea de anclaje flexible con función de bloqueo automático y un sistema de guía, amortizable en 4 usos; una cuerda de fibra de longitud fija como elemento de amarre, amortizable en 4 usos; un absorbedor de energía encargado de disipar la energía cinética desarrollada durante una caída desde una altura determinada, amortizable en 4 usos y un arnés anticaídas con un punto de amarre constituido por bandas, elementos de ajuste y hebillas, dispuestos y ajustados de forma adecuada sobre el cuerpo de una persona para sujetarla durante una caída y después de la parada de ésta, amortizable en 4 usos.</p> <p>Criterio de medición de proyecto: Número de unidades previstas, según Estudio o Estudio Básico de Seguridad y Salud.</p> <p>Criterio de medición de obra: Se medirá el número de unidades realmente suministradas según especificaciones de Estudio o Estudio Básico de Seguridad y Salud.</p> <p>Criterio de valoración económica: El precio no incluye el dispositivo de anclaje para ensamblar el sistema anticaídas.</p>			
		<b>Total Ud .....:</b>	<b>3,000</b>	<b>82,83</b>	<b>248,49</b>
4.3	Ud	<p>Sistema de sujeción y retención compuesto por un conector básico (clase B) que permite ensamblar el sistema con un dispositivo de anclaje, amortizable en 4 usos; una cuerda de fibra de longitud fija como elemento de amarre, amortizable en 4 usos; un absorbedor de energía encargado de disipar la energía cinética desarrollada durante una caída desde una altura determinada, amortizable en 4 usos y un arnés de asiento constituido por bandas, herrajes y hebillas que, formando un cinturón con un punto de enganche bajo, unido a sendos soportes que rodean a cada pierna, permiten sostener el cuerpo de una persona consciente en posición sentada, amortizable en 4 usos.</p> <p>Criterio de medición de proyecto: Número de unidades previstas, según Estudio o Estudio Básico de Seguridad y Salud.</p> <p>Criterio de medición de obra: Se medirá el número de unidades realmente suministradas según especificaciones de Estudio o Estudio Básico de Seguridad y Salud.</p> <p>Criterio de valoración económica: El precio no incluye el dispositivo de anclaje para ensamblar el sistema anticaídas.</p>			
		<b>Total Ud .....:</b>	<b>3,000</b>	<b>75,68</b>	<b>227,04</b>
4.4	Ud	<p>Gafas de protección con montura universal, de uso básico, con dos oculares integrados en una montura de gafa convencional con protección lateral, amortizable en 5 usos.</p> <p>Criterio de medición de proyecto: Número de unidades previstas, según Estudio o Estudio Básico de Seguridad y Salud.</p> <p>Criterio de medición de obra: Se medirá el número de unidades realmente suministradas según especificaciones de Estudio o Estudio Básico de Seguridad y Salud.</p>			
		<b>Total Ud .....:</b>	<b>5,000</b>	<b>2,99</b>	<b>14,95</b>
4.5	Ud	<p>Pantalla de protección facial, de uso básico, con visor de pantalla unido a un protector frontal con banda de cabeza ajustable, amortizable en 5 usos.</p> <p>Criterio de medición de proyecto: Número de unidades previstas, según Estudio o Estudio Básico de Seguridad y Salud.</p> <p>Criterio de medición de obra: Se medirá el número de unidades realmente suministradas según especificaciones de Estudio o Estudio Básico de Seguridad y Salud.</p>			
		<b>Total Ud .....:</b>	<b>3,000</b>	<b>4,62</b>	<b>13,86</b>
4.6	Ud	<p>Par de guantes contra riesgos mecánicos, de algodón con refuerzo de serraje vacuno en la palma, resistente a la abrasión, al corte por cuchilla, al rasgado y a la perforación, amortizable en 4 usos.</p> <p>Criterio de medición de proyecto: Número de unidades previstas, según Estudio o Estudio Básico de Seguridad y Salud.</p> <p>Criterio de medición de obra: Se medirá el número de unidades realmente suministradas según especificaciones de Estudio o Estudio Básico de Seguridad y Salud.</p>			
		<b>Total Ud .....:</b>	<b>10,000</b>	<b>3,86</b>	<b>38,60</b>

**Presupuesto parcial nº 4 SEGURIDAD Y SALUD**

<b>Nº</b>	<b>Ud</b>	<b>Descripción</b>	<b>Medición</b>	<b>Precio</b>	<b>Importe</b>
4.7	Ud	Juego de orejeras, estándar, compuesto por un casquete diseñado para producir presión sobre la cabeza mediante un arnés y ajuste con almohadillado central, con atenuación acústica de 15 dB, amortizable en 10 usos. Criterio de medición de proyecto: Número de unidades previstas, según Estudio o Estudio Básico de Seguridad y Salud. Criterio de medición de obra: Se medirá el número de unidades realmente suministradas según especificaciones de Estudio o Estudio Básico de Seguridad y Salud.			
		<b>Total Ud .....</b>	<b>15,000</b>	<b>1,14</b>	<b>17,10</b>
4.8	Ud	Juego de tapones desechables, moldeables, de espuma de poliuretano antialérgica, con atenuación acústica de 31 dB, amortizable en 1 uso. Criterio de medición de proyecto: Número de unidades previstas, según Estudio o Estudio Básico de Seguridad y Salud. Criterio de medición de obra: Se medirá el número de unidades realmente suministradas según especificaciones de Estudio o Estudio Básico de Seguridad y Salud.			
		<b>Total Ud .....</b>	<b>10,000</b>	<b>0,02</b>	<b>0,20</b>
4.9	Ud	Par de botas bajas de seguridad, con puntera resistente a un impacto de hasta 200 J y a una compresión de hasta 15 kN, de tipo aislante, con resistencia al deslizamiento, con código de designación SB, amortizable en 2 usos. Criterio de medición de proyecto: Número de unidades previstas, según Estudio o Estudio Básico de Seguridad y Salud. Criterio de medición de obra: Se medirá el número de unidades realmente suministradas según especificaciones de Estudio o Estudio Básico de Seguridad y Salud.			
		<b>Total Ud .....</b>	<b>3,000</b>	<b>103,19</b>	<b>309,57</b>
4.10	Ud	Mono de protección para trabajos expuestos al frío, sometidos a una temperatura ambiente hasta -5°C, amortizable en 5 usos. Criterio de medición de proyecto: Número de unidades previstas, según Estudio o Estudio Básico de Seguridad y Salud. Criterio de medición de obra: Se medirá el número de unidades realmente suministradas según especificaciones de Estudio o Estudio Básico de Seguridad y Salud.			
		<b>Total Ud .....</b>	<b>2,000</b>	<b>6,13</b>	<b>12,26</b>
4.11	Ud	Mono con capucha de protección para trabajos en instalaciones de baja tensión, para prevenir frente al riesgo de paso de una corriente peligrosa a través del cuerpo humano, amortizable en 5 usos. Criterio de medición de proyecto: Número de unidades previstas, según Estudio o Estudio Básico de Seguridad y Salud. Criterio de medición de obra: Se medirá el número de unidades realmente suministradas según especificaciones de Estudio o Estudio Básico de Seguridad y Salud.			
		<b>Total Ud .....</b>	<b>2,000</b>	<b>27,80</b>	<b>55,60</b>
4.12	Ud	Cinturón con bolsa de varios compartimentos para herramientas, amortizable en 10 usos. Criterio de medición de proyecto: Número de unidades previstas, según Estudio o Estudio Básico de Seguridad y Salud. Criterio de medición de obra: Se medirá el número de unidades realmente suministradas según especificaciones de Estudio o Estudio Básico de Seguridad y Salud.			
		<b>Total Ud .....</b>	<b>2,000</b>	<b>2,77</b>	<b>5,54</b>
4.13	Ud	Faja de protección lumbar con amplio soporte abdominal y sujeción regulable mediante velcro, amortizable en 4 usos. Criterio de medición de proyecto: Número de unidades previstas, según Estudio o Estudio Básico de Seguridad y Salud. Criterio de medición de obra: Se medirá el número de unidades realmente suministradas según especificaciones de Estudio o Estudio Básico de Seguridad y Salud.			
		<b>Total Ud .....</b>	<b>1,000</b>	<b>5,50</b>	<b>5,50</b>

Presupuesto parcial nº 4 SEGURIDAD Y SALUD

Nº	Ud	Descripción	Medición	Precio	Importe
4.14	Ud	<p>Botiquín de urgencia para obra, provisto de desinfectantes y antisépticos autorizados, gasas estériles, algodón hidrófilo, venda, esparadrapo, apósitos adhesivos, un par de tijeras, pinzas, guantes desechables, bolsa de goma para agua y hielo, antiespasmódicos, analgésicos, tónicos cardíacos de urgencia, un torniquete, un termómetro clínico y jeringuillas desechables, fijado al paramento con tornillos y tacos. Incluye: Replanteo en el paramento. Colocación y fijación mediante tornillos. Criterio de medición de proyecto: Número de unidades previstas, según Estudio o Estudio Básico de Seguridad y Salud. Criterio de medición de obra: Se medirá el número de unidades realmente colocadas según especificaciones de Estudio o Estudio Básico de Seguridad y Salud.</p>			
		Total Ud .....	1,000	114,53	114,53
4.15	Ud	<p>Reconocimiento médico obligatorio anual al trabajador. Criterio de medición de proyecto: Número de unidades previstas, según Estudio o Estudio Básico de Seguridad y Salud. Criterio de medición de obra: Se medirá el número de unidades realmente realizadas según especificaciones de Estudio o Estudio Básico de Seguridad y Salud. Criterio de valoración económica: El precio incluye la pérdida de horas de trabajo por parte del trabajador de la empresa, debido al desplazamiento desde el centro de trabajo al Centro Médico (Mutua de Accidentes) para realizar el pertinente reconocimiento médico.</p>			
		Total Ud .....	1,000	118,08	118,08
4.16	Ud	<p>Suministro, colocación y desmontaje de cartel general indicativo de riesgos, de PVC serigrafiado, de 990x670 mm, con 6 orificios de fijación, amortizable en 3 usos, fijado con bridas de nylon. Incluso mantenimiento en condiciones seguras durante todo el periodo de tiempo que se requiera. Incluye: Colocación. Desmontaje posterior. Transporte hasta el lugar de almacenaje o retirada a contenedor. Criterio de medición de proyecto: Número de unidades previstas, según Estudio o Estudio Básico de Seguridad y Salud. Criterio de medición de obra: Se medirá el número de unidades realmente colocadas según especificaciones de Estudio o Estudio Básico de Seguridad y Salud.</p>			
		Total Ud .....	1,000	7,75	7,75
4.17	Ud	<p>Suministro, colocación y desmontaje de señal de advertencia, de PVC serigrafiado, de 297x210 mm, con pictograma negro de forma triangular sobre fondo amarillo, con 4 orificios de fijación, amortizable en 3 usos, fijada con bridas de nylon. Incluso mantenimiento en condiciones seguras durante todo el periodo de tiempo que se requiera. Incluye: Colocación. Desmontaje posterior. Transporte hasta el lugar de almacenaje o retirada a contenedor. Criterio de medición de proyecto: Número de unidades previstas, según Estudio o Estudio Básico de Seguridad y Salud. Criterio de medición de obra: Se medirá el número de unidades realmente colocadas según especificaciones de Estudio o Estudio Básico de Seguridad y Salud.</p>			
		Total Ud .....	1,000	3,85	3,85
4.22	Ud	<p>Estación de higiene, de 60x60x160 cm, formada por: panel autoportante de tablero de fibras tipo HDF, de 25 mm de espesor, con texto y pictograma indicativo de su uso, bordes redondeados y canteados con plástico, pies regulables, y dos estantes de chapa de acero, acabado lacado, para colocar las cajas de guantes y mascarillas; dosificador de gel hidroalcohólico virucida, rellenable de accionamiento manual, de 1 l de capacidad, de polipropileno; y contenedor, de 40 l de capacidad, de polipropileno, con pedal de apertura de tapa, para depositar los guantes usados y las mascarillas usadas. Criterio de medición de proyecto: Número de unidades previstas, según documentación gráfica de Proyecto. Criterio de medición de obra: Se medirá el número de unidades realmente colocadas según especificaciones de Proyecto. Criterio de valoración económica: El precio no incluye los guantes, las mascarillas ni el producto desinfectante.</p>			
		Total Ud .....	1,000	143,46	143,46
4.24	Ud	<p>Caja de 1000 guantes de un solo uso, no estériles, de vinilo, sin polvo. Criterio de medición de proyecto: Número de unidades previstas, según documentación gráfica de Proyecto. Criterio de medición de obra: Se medirá el número de unidades realmente ejecutadas según especificaciones de Proyecto.</p>			
		Total Ud .....	1,000	69,43	69,43

**Presupuesto parcial nº 4 SEGURIDAD Y SALUD**

<b>Nº</b>	<b>Ud</b>	<b>Descripción</b>	<b>Medición</b>	<b>Precio</b>	<b>Importe</b>
4.25	Ud	Caja de 50 mascarillas higiénicas de un solo uso, de 18x9,5 cm. Criterio de medición de proyecto: Número de unidades previstas, según documentación gráfica de Proyecto. Criterio de medición de obra: Se medirá el número de unidades realmente ejecutadas según especificaciones de Proyecto.			
		Total Ud .....	1,000	25,99	25,99
4.26	Ud	Bote de gel hidroalcohólico, bactericida y virucida, con dosificador, de 0,1 l de capacidad, para la desinfección de manos. Criterio de medición de proyecto: Número de unidades previstas, según documentación gráfica de Proyecto. Criterio de medición de obra: Se medirá el número de unidades realmente ejecutadas según especificaciones de Proyecto.			
		Total Ud .....	1,000	2,79	2,79
4.27	Ud	Protección de hueco horizontal de una arqueta de 60*60 cm de sección, durante su proceso de construcción hasta que se coloque su tapa definitiva, realizada mediante tabloncillos de madera de pino de 15x5,2 cm, colocados uno junto a otro hasta cubrir la totalidad del hueco, reforzados en su parte inferior por tres tabloncillos en sentido contrario, fijados con clavos de acero, con rebaje en su refuerzo para alojarla en el hueco de la planta de la arqueta de modo que impida su movimiento horizontal, preparada para soportar una carga puntual de 3 kN. Amortizable en 4 usos. Criterio de medición de proyecto: Número de unidades previstas, según Estudio o Estudio Básico de Seguridad y Salud. Criterio de medición de obra: Se medirá el número de unidades realmente colocadas según especificaciones de Estudio o Estudio Básico de Seguridad y Salud.			
		Total Ud .....	10,000	9,90	99,00
4.28	M	Delimitación de la zona de excavaciones abiertas mediante vallado perimetral formado por vallas peatonales de hierro, de 1,10x2,50 m, color amarillo, con barrotes verticales montados sobre bastidor de tubo, con dos pies metálicos, amortizables en 20 usos. Criterio de medición de proyecto: Longitud medida según Estudio o Estudio Básico de Seguridad y Salud. Criterio de medición de obra: Se medirá la longitud realmente montada según especificaciones de Estudio o Estudio Básico de Seguridad y Salud.			
		Total m .....	20,000	2,53	50,60
<b>Total presupuesto parcial nº 4 SEGURIDAD Y SALUD :</b>					<b>1.591,14</b>



## Presupuesto de ejecución material

---

2 MONTAJE ELÉCTRICO	71.713,65
4 SEGURIDAD Y SALUD	1.591,14
5 VARIOS	2.061,96
<b>Total .....</b>	<b>75.366,75</b>

Asciende el presupuesto de ejecución material a la expresada cantidad de **SETENTA Y CINCO MIL TRESCIENTOS SESENTA Y SEIS EUROS CON SETENTA Y CINCO CÉNTIMOS.**

Ingeniero Técnico Industrial

Gabriel Pons Cañellas



Proyecto: SOTERRAMIENTO REDES BT VARIAS CALLES CENTRO DE ARTA FASE I

<b>Capítulo</b>	<b>Importe</b>
2 MONTAJE ELÉCTRICO .....	71.713,65
4 SEGURIDAD Y SALUD .....	1.591,14
5 VARIOS .....	2.061,96
<b>Presupuesto de ejecución material</b>	<b>75.366,75</b>
13% de gastos generales	9.797,68
6% de beneficio industrial	4.522,01
<b>Suma</b>	<b>89.686,44</b>
21%	18.834,15
<b>Presupuesto de ejecución por contrata</b>	<b>108.520,59</b>

Asciende el presupuesto de ejecución por contrata a la expresada cantidad de CIENTO OCHO MIL QUINIENTOS VEINTE EUROS CON CINCUENTA Y NUEVE CÉNTIMOS.

Ingeniero Técnico Industrial

Gabriel Pons Cañellas





## Anejo de justificación de precios

Nº	Código	Ud	Descripción	Total
<b>2 MONTAJE ELÉCTRICO</b>				
2.2	CDU	Ud	<p><b>Suministro e instalación de armario de distribución tipo urbanización tipo CDU de la casa Cahors o similar, según modelo aprobado por la empresa ENDESA, incluye la colocación del armario formado por una envolvente aislante, precintable y autoventilada, según UNE-EN 60439-1, grado de inflamabilidad según se indica en UNE-EN 60439-3, con grados de protección IP43 según UNE 20324 e IK08 según UNE-EN 50102 Normalizado por la empresa suministradora y preparada para la conexión de los cables BT, incluyendo la colocación de los bornes homologados en los cables, prensado y conexionado de los cables al armario BT. Incluso elementos de fijación y conexión con la conducción enterrada de puesta a tierra. Totalmente montada, conexionada y probada. Incluye: Replanteo de la situación de los conductos y anclajes de la caja. Fijación del marco. Colocación espuma expansiva en los tubos protección de los cables. Incluso colocación y sellado de la parte inferior de entrada de cables. Incluye además la rotulación del armario según normas GESA-ENDESA Colocación de tubos y piezas especiales. Conexionado. Criterio de medición de proyecto: Número de unidades previstas, según documentación gráfica de Proyecto. Criterio de medición de obra: Se medirá el número de unidades realmente ejecutadas según especificaciones de Proyecto.</b></p>	
	cdu	1,000 Ud	Armario distribución CDU	256,598
	t160	3,000 m	Tubo rígido, suministrado en barra, 160 mm de diámetro nominal	4,455
	maux	1,000 Ud	Material auxiliar, hilo guía y cintas señalizadoras	2,016
	ofe	0,916 h	Oficial 1ª electricista.	20,300
	aye	0,916 h	Ayudante electricista.	18,200
	%	2,000 %	Costes directos complementarios	307,250
		3,000 %	Costes indirectos	313,400
<b>Precio total por Ud .....</b>				<b>322,80</b>
2.3	CDU9F	Ud	<p><b>Suministro e instalación de armario de distribución especial modelo DSPD 400 9 bases de la casa Cahors o similar, según modelo aprobado por la empresa ENDESA, que permite la salida de 3 acometidas trifásicas o 6 monofásicas, incluye la colocación del armario formado por una envolvente aislante, precintable y autoventilada, según UNE-EN 60439-1, grado de inflamabilidad según se indica en UNE-EN 60439-3, con grados de protección IP43 según UNE 20324 e IK08 según UNE-EN 50102 Normalizado por la empresa suministradora y preparada para la conexión de los cables BT, incluyendo la colocación de los bornes homologados en los cables, prensado y conexionado de los cables al armario BT. Incluso elementos de fijación y conexión con la conducción enterrada de puesta a tierra. Totalmente montada, conexionada y probada. Incluye: Replanteo de la situación de los conductos y anclajes de la caja. Fijación del marco. Colocación espuma expansiva en los tubos protección de los cables. Incluso colocación y sellado de la parte inferior de entrada de cables. Incluye además la rotulación del armario según normas GESA-ENDESA Colocación de tubos y piezas especiales. Conexionado. Criterio de medición de proyecto: Número de unidades previstas, según documentación gráfica de Proyecto. Criterio de medición de obra: Se medirá el número de unidades realmente ejecutadas según especificaciones de Proyecto.</b></p>	
	cdu9f	1,000 Ud	Armario distribución DSPD 400 9 bases	779,261
	t160	3,000 m	Tubo rígido, suministrado en barra, 160 mm de diámetro nominal	4,455
	maux	1,000 Ud	Material auxiliar, hilo guía y cintas señalizadoras	2,016
	ofe	1,833 h	Oficial 1ª electricista.	20,300

## Anejo de justificación de precios

Nº	Código	Ud	Descripción	Total
	aye	1,833 h	Ayudante electricista.	18,200
	%	2,000 %	Costes directos complementarios	865,220
		3,000 %	Costes indirectos	882,520
<b>Precio total por Ud .....</b>				<b>909,00</b>
2.4	IEP021	<b>Ud</b>	<b>Toma de tierra compuesta por pica de acero cobreado de 2 m de longitud, hincada en el terreno, conectada a armario de distribución mediante la colocación de cable aislado de 35 mm<sup>2</sup> de sección. Incluso grapa abarcón para la conexión del electrodo con el armario BT colocación de aditivos para disminuir la resistividad del terreno. Incluye: Replanteo. Excavación con medios manuales. Eliminación de las tierras sueltas del fondo de la excavación. Hincado de la pica. Conexión del electrodo con el armario incluido cableado. Relleno del trasdós. Montaje, conexionado y comprobación de su correcto funcionamiento. Realización de pruebas de servicio. Criterio de medición de proyecto: Número de unidades previstas, según documentación gráfica de Proyecto. Criterio de medición de obra: Se medirá el número de unidades realmente ejecutadas según especificaciones de Proyecto.</b>	
	mt35tte010b	1,000 Ud	Electrodo para red de toma de tierra cobreado con 300 µm, fabricado en acero, de 15 mm de diámetro y 2 m de longitud.	37,389
	mt35ttc010b	1,000 m	Conductor de cobre desnudo, de 35 mm <sup>2</sup> .	3,024
	mt35tta040	1,000 Ud	Grapa abarcón para conexión de pica.	3,024
	mt35tta060	0,333 Ud	Saco de 5 kg de sales minerales para la mejora de la conductividad de puestas a tierra.	4,006
	mt35www020	1,000 Ud	Material auxiliar para instalaciones de toma de tierra.	6,927
	aye	0,385 h	Ayudante electricista.	18,200
	peon	0,231 h	Peón ordinario construcción/obra civil	14,000
	%	2,000 %	Costes directos complementarios	61,930
		3,000 %	Costes indirectos	63,170
<b>Precio total por Ud .....</b>				<b>65,07</b>
2.5	IUB025	<b>m</b>	<b>Línea subterránea de distribución de baja tensión en canalización entubada bajo acera o calzada, formada por 4 cables unipolares RV, con conductor de aluminio, de 240 mm<sup>2</sup> de sección, siendo su tensión asignada de 0,6/1 kV. Incluye: Replanteo del recorrido de la línea. Tendido de cables. Conexionado y comprobación de su correcto funcionamiento. Criterio de medición de proyecto: Longitud medida según documentación gráfica de Proyecto. Criterio de medición de obra: Se medirá la longitud realmente ejecutada según especificaciones de Proyecto. Criterio de valoración económica: El precio no incluye la excavación ni el relleno principal.</b>	
	mt35cun350d	4,000 m	Cable unipolar RV, siendo su tensión asignada de 0,6/1 kV de 240 mm <sup>2</sup>	5,040
	ofe	0,137 h	Oficial 1ª electricista.	20,300
	aye	0,137 h	Ayudante electricista.	18,200
	%	2,000 %	Costes directos complementarios	25,430
		3,000 %	Costes indirectos	25,940
<b>Precio total por m .....</b>				<b>26,72</b>

## Anejo de justificación de precios

Nº	Código	Ud	Descripción	Total
2.6	ACOM225	m	<b>Ejecución de acometida eléctrica subterránea monofásica mediante la instalación de cable bipolar tipo AL RZ, tensión nominal 0,6/1 kV, reacción al fuego clase Fca, realizada con conductores de aluminio, rígido (clase 2), de sección 2x25 mm<sup>2</sup> de sección para la alimentación de suministro monofásico, tendido en tubo desde la CDU a equipo de medida y/ocgp de fachada, aislamiento de polietileno reticulado (XLPE), y con las siguientes características: resistencia a la absorción de agua, resistencia al frío y resistencia a los rayos ultravioleta. Incluye: Tendido del cable. Conexionado. Comprobación de su correcto funcionamiento. Criterio de medición de proyecto: Longitud medida según documentación gráfica de Proyecto. Criterio de medición de obra: Se medirá la longitud realmente ejecutada según especificaciones de Proyecto.</b>	
	225		1,000 m Cable 2*25 AL, XLPE, 0.6/1kV.	1,228
	ofe		0,021 h Oficial 1ª electricista.	20,300
	aye		0,021 h Ayudante electricista.	18,200
	%		2,000 % Costes directos complementarios	2,040
			3,000 % Costes indirectos	2,080
			<b>Precio total por m .....</b>	<b>2,14</b>
2.7	ACOM425	m	<b>Ejecución de acometida eléctrica subterránea trifásica mediante la instalación de cable bipolar tipo AL RZ, tensión nominal 0,6/1 kV, reacción al fuego clase Fca, realizada con conductores de aluminio, rígido (clase 2), de sección 4x25 mm<sup>2</sup> de sección para la alimentación de suministro trifásico, tendido en tubo desde la CDU a equipo de medida y/ocgp de fachada, aislamiento de polietileno reticulado (XLPE), y con las siguientes características: resistencia a la absorción de agua, resistencia al frío y resistencia a los rayos ultravioleta. Incluye: Tendido del cable. Conexionado. Comprobación de su correcto funcionamiento. Criterio de medición de proyecto: Longitud medida según documentación gráfica de Proyecto. Criterio de medición de obra: Se medirá la longitud realmente ejecutada según especificaciones de Proyecto.</b>	
	425		1,000 m Cable 4*25 AL, XLPE, 0.6/1kV.	2,346
	ofe		0,021 h Oficial 1ª electricista.	20,300
	aye		0,021 h Ayudante electricista.	18,200
	%		2,000 % Costes directos complementarios	3,160
			3,000 % Costes indirectos	3,220
			<b>Precio total por m .....</b>	<b>3,32</b>
2.8	IOD020	und	<b>Protección de cableado de acometida desde salida subterráneo hasta entrada en contador por unidad de suministro tanto monofásico como trifásico con una media de 4 metros de altura, formada por tubo metálico exterior galvanizado y de PVC rígido interior de diámetro según vigente REBT. Instalación en superficie. Incluso abrazaderas, elementos de sujeción y accesorios (curvas, manguitos, tes, codos y curvas flexibles). Incluye: Replanteo y trazado de la línea. Colocación y fijación de tubos. Criterio de medición de proyecto: Longitud medida según documentación gráfica de Proyecto. Criterio de medición de obra: Se medirá la longitud realmente ejecutada según especificaciones de Proyecto.</b>	
	mt35aia090me		4,000 m tubo PVC diámetro según vigente REBT	2,016
	mt08tag015eg		4,000 m Tubo de acero galvanizado diámetro según vigente REBT	14,049
	ofe		0,211 h Oficial 1ª electricista.	20,300
	aye		0,211 h Ayudante electricista.	18,200
	%		2,000 % Costes directos complementarios	72,380
			3,000 % Costes indirectos	73,830
			<b>Precio total por und .....</b>	<b>76,04</b>

## Anejo de justificación de precios

Nº	Código	Ud	Descripción	Total
2.9 conv		<b>Ud.</b>	<b>Instalación y montaje conversión de red subterránea a posada o aérea ejecutada según normas ENDESA, incluyendo la colocación de los soportes con abrazadera y clavo para red trenzada SE=20, colocación de un capuchón protección cables RV para tubo 100 mm de diámetro y un capuchón terminal tubo 90 mm de diámetro 4 salidas, colocación de tubo PVC protección cables 90 mm de diámetro y 3 m de altura. Incluye la colocación de tubo de acero de protección cables 100 de diámetro de 3 m de altura, colocación de abrazadera acero galvanizado para tubo 100 mm de diámetro, colocación de manguito reducción BT 240/150 mm<sup>2</sup> AI y manguito reconstitución aislamiento cables BT 150/240. Totalmente montada, conexiónada y probada. Incluye: Replanteo de la situación de los conductos y anclajes de los tubos. Fijación de tubos y cables. Colocación espuma expansiva en los tubos protección de los cables. Incluso colocación y sellado de la parte inferior de entrada de cables. Incluye además la rotulación de la conversión según normas GESA-ENDESA Colocación de tubos y piezas especiales. Conexiónado. Criterio de medición de proyecto: Número de unidades previstas, según documentación gráfica de Proyecto. Criterio de medición de obra: Se medirá el número de unidades realmente ejecutadas según especificaciones de Proyecto.</b>	
	001	5,000 Ud.	Soporte con abrazadera y clavo para red trenzada SE=20	0,58
	002	1,000 Ud.	Capuchón protección cables RV para tubo 100 mm de diámetro y un capuchón terminal tubo 90 mm de diámetro 4 salidas	1,80
	003	3,000 m	Tubo PVC protección cables 90 mm de diámetro	3,23
	004	3,000 m	Tubo de acero de protección cables 100 de diámetro	17,31
	005	4,000 Ud.	Abrazadera acero galvanizado para tubo 100 mm de diámetro	13,41
	006	2,000 Ud.	Manguito reducción y/o manguito reconstitución aislamiento cables BT 150/240 mm <sup>2</sup> AI	23,74
	ofe	0,916 h	Oficial 1 <sup>a</sup> electricista.	18,59
	aye	0,916 h	Ayudante electricista.	16,67
	%	2,000 %	Costes directos complementarios	1,91
		3,000 %	Costes indirectos	2,92
			<b>Precio total por Ud. ....</b>	<b>100,16</b>

## Anejo de justificación de precios

Nº	Código	Ud	Descripción	Total
<b>4 SEGURIDAD Y SALUD</b>				
4.1	YIC010	Ud	<p><b>Casco aislante eléctrico, destinado a proteger al usuario frente a choques eléctricos mediante la prevención del paso de una corriente a través del cuerpo entrando por la cabeza, amortizable en 10 usos.</b></p> <p><b>Criterio de medición de proyecto: Número de unidades previstas, según Estudio o Estudio Básico de Seguridad y Salud.</b></p> <p><b>Criterio de medición de obra: Se medirá el número de unidades realmente suministradas según especificaciones de Estudio o Estudio Básico de Seguridad y Salud.</b></p>	
	mt50epc030j	0,100 Ud	Casco aislante eléctrico hasta una tensión de 1000 V de corriente alterna o de 1500 V de corriente continua, EPI de categoría III, según UNE-EN 50365, cumpliendo todos los requisitos de seguridad según el R.D. 1407/1992.	13,178
	%	2,000 %	Costes directos complementarios	1,320
		3,000 %	Costes indirectos	1,350
<b>Precio total por Ud .....</b>				<b>1,39</b>
4.2	YID010	Ud	<p><b>Sistema anticaídas compuesto por un conector multiuso (clase M) que permite ensamblar el sistema con un dispositivo de anclaje, amortizable en 4 usos; un dispositivo anticaídas deslizante sobre línea de anclaje flexible con función de bloqueo automático y un sistema de guía, amortizable en 4 usos; una cuerda de fibra de longitud fija como elemento de amarre, amortizable en 4 usos; un absorbedor de energía encargado de disipar la energía cinética desarrollada durante una caída desde una altura determinada, amortizable en 4 usos y un arnés anticaídas con un punto de amarre constituido por bandas, elementos de ajuste y hebillas, dispuestos y ajustados de forma adecuada sobre el cuerpo de una persona para sujetarla durante una caída y después de la parada de ésta, amortizable en 4 usos.</b></p> <p><b>Criterio de medición de proyecto: Número de unidades previstas, según Estudio o Estudio Básico de Seguridad y Salud.</b></p> <p><b>Criterio de medición de obra: Se medirá el número de unidades realmente suministradas según especificaciones de Estudio o Estudio Básico de Seguridad y Salud.</b></p> <p><b>Criterio de valoración económica: El precio no incluye el dispositivo de anclaje para ensamblar el sistema anticaídas.</b></p>	
	mt50epd010n	0,250 Ud	Conector multiuso (clase M), EPI de categoría III, según UNE-EN 362, cumpliendo todos los requisitos de seguridad según el R.D. 1407/1992.	20,024
	mt50epd011d	0,250 Ud	Dispositivo anticaídas deslizante sobre línea de anclaje flexible, EPI de categoría III, según UNE-EN 353-2, UNE-EN 363, UNE-EN 364 y UNE-EN 365, cumpliendo todos los requisitos de seguridad según el R.D. 1407/1992.	93,869
	mt50epd012ad	0,250 Ud	Cuerda de fibra como elemento de amarre, de longitud fija, EPI de categoría III, según UNE-EN 354, cumpliendo todos los requisitos de seguridad según el R.D. 1407/1992.	70,170
	mt50epd013d	0,250 Ud	Absorbedor de energía, EPI de categoría III, según UNE-EN 355, cumpliendo todos los requisitos de seguridad según el R.D. 1407/1992.	100,137

## Anejo de justificación de precios

Nº	Código	Ud	Descripción	Total
	mt50epd014d	0,250 Ud	Arnés anticaídas, con un punto de amarre, EPI de categoría III, según UNE-EN 361, UNE-EN 363, UNE-EN 364 y UNE-EN 365, cumpliendo todos los requisitos de seguridad según el R.D. 1407/1992.	31,158
	%	2,000 %	Costes directos complementarios	78,840
		3,000 %	Costes indirectos	80,420
			<b>Precio total por Ud .....</b>	<b>82,83</b>
4.3	YID020	<b>Ud</b>	<p><b>Sistema de sujeción y retención compuesto por un conector básico (clase B) que permite ensamblar el sistema con un dispositivo de anclaje, amortizable en 4 usos; una cuerda de fibra de longitud fija como elemento de amarre, amortizable en 4 usos; un absorbedor de energía encargado de disipar la energía cinética desarrollada durante una caída desde una altura determinada, amortizable en 4 usos y un arnés de asiento constituido por bandas, herrajes y hebillas que, formando un cinturón con un punto de enganche bajo, unido a sendos soportes que rodean a cada pierna, permiten sostener el cuerpo de una persona consciente en posición sentada, amortizable en 4 usos.</b></p> <p><b>Criterio de medición de proyecto: Número de unidades previstas, según Estudio o Estudio Básico de Seguridad y Salud.</b></p> <p><b>Criterio de medición de obra: Se medirá el número de unidades realmente suministradas según especificaciones de Estudio o Estudio Básico de Seguridad y Salud.</b></p> <p><b>Criterio de valoración económica: El precio no incluye el dispositivo de anclaje para ensamblar el sistema anticaídas.</b></p>	
	mt50epd010d	0,250 Ud	Conector básico (clase B), EPI de categoría III, según UNE-EN 362, cumpliendo todos los requisitos de seguridad según el R.D. 1407/1992.	16,578
	mt50epd012ad	0,250 Ud	Cuerda de fibra como elemento de amarre, de longitud fija, EPI de categoría III, según UNE-EN 354, cumpliendo todos los requisitos de seguridad según el R.D. 1407/1992.	70,170
	mt50epd013d	0,250 Ud	Absorbedor de energía, EPI de categoría III, según UNE-EN 355, cumpliendo todos los requisitos de seguridad según el R.D. 1407/1992.	100,137
	mt50epd015d	0,250 Ud	Arnés de asiento, EPI de categoría III, según UNE-EN 813, cumpliendo todos los requisitos de seguridad según el R.D. 1407/1992.	101,338
	%	2,000 %	Costes directos complementarios	72,040
		3,000 %	Costes indirectos	73,480
			<b>Precio total por Ud .....</b>	<b>75,68</b>

## Anejo de justificación de precios

Nº	Código	Ud	Descripción	Total
4.4	YIJ010	<b>Ud</b>	<b>Gafas de protección con montura universal, de uso básico, con dos oculares integrados en una montura de gafa convencional con protección lateral, amortizable en 5 usos. Criterio de medición de proyecto: Número de unidades previstas, según Estudio o Estudio Básico de Seguridad y Salud. Criterio de medición de obra: Se medirá el número de unidades realmente suministradas según especificaciones de Estudio o Estudio Básico de Seguridad y Salud.</b>	
	mt50epj010ace	0,200 Ud	Gafas de protección con montura universal, EPI de categoría II, según UNE-EN 166, cumpliendo todos los requisitos de seguridad según el R.D. 1407/1992.	14,223
	%	2,000 %	Costes directos complementarios	2,840
		3,000 %	Costes indirectos	2,900
			<b>Precio total por Ud .....</b>	<b>2,99</b>
4.5	YIJ010b	<b>Ud</b>	<b>Pantalla de protección facial, de uso básico, con visor de pantalla unido a un protector frontal con banda de cabeza ajustable, amortizable en 5 usos. Criterio de medición de proyecto: Número de unidades previstas, según Estudio o Estudio Básico de Seguridad y Salud. Criterio de medición de obra: Se medirá el número de unidades realmente suministradas según especificaciones de Estudio o Estudio Básico de Seguridad y Salud.</b>	
	mt50epj010aie	0,200 Ud	Pantalla de protección facial, EPI de categoría II, según UNE-EN 166, cumpliendo todos los requisitos de seguridad según el R.D. 1407/1992.	22,012
	%	2,000 %	Costes directos complementarios	4,400
		3,000 %	Costes indirectos	4,490
			<b>Precio total por Ud .....</b>	<b>4,62</b>
4.6	YIM010b	<b>Ud</b>	<b>Par de guantes contra riesgos mecánicos, de algodón con refuerzo de serraje vacuno en la palma, resistente a la abrasión, al corte por cuchilla, al rasgado y a la perforación, amortizable en 4 usos. Criterio de medición de proyecto: Número de unidades previstas, según Estudio o Estudio Básico de Seguridad y Salud. Criterio de medición de obra: Se medirá el número de unidades realmente suministradas según especificaciones de Estudio o Estudio Básico de Seguridad y Salud.</b>	
	mt50epm010cd	0,250 Ud	Par de guantes contra riesgos mecánicos, EPI de categoría II, según UNE-EN 420 y UNE-EN 388, cumpliendo todos los requisitos de seguridad según el R.D. 1407/1992.	14,703
	%	2,000 %	Costes directos complementarios	3,680
		3,000 %	Costes indirectos	3,750
			<b>Precio total por Ud .....</b>	<b>3,86</b>



## Anejo de justificación de precios

Nº	Código	Ud	Descripción	Total
4.7	YIO010	Ud	<b>Juego de orejeras, estándar, compuesto por un casquete diseñado para producir presión sobre la cabeza mediante un arnés y ajuste con almohadillado central, con atenuación acústica de 15 dB, amortizable en 10 usos.</b> <b>Criterio de medición de proyecto: Número de unidades previstas, según Estudio o Estudio Básico de Seguridad y Salud.</b> <b>Criterio de medición de obra: Se medirá el número de unidades realmente suministradas según especificaciones de Estudio o Estudio Básico de Seguridad y Salud.</b>	
	mt50epo010aj	0,100 Ud	Juego de orejeras, estándar, con atenuación acústica de 15 dB, EPI de categoría II, según UNE-EN 352-1 y UNE-EN 458, cumpliendo todos los requisitos de seguridad según el R.D. 1407/1992.	10,887
	%	2,000 %	Costes directos complementarios	1,090
		3,000 %	Costes indirectos	1,110
			<b>Precio total por Ud .....</b>	<b>1,14</b>
4.8	YIO020	Ud	<b>Juego de tapones desechables, moldeables, de espuma de poliuretano antialérgica, con atenuación acústica de 31 dB, amortizable en 1 uso.</b> <b>Criterio de medición de proyecto: Número de unidades previstas, según Estudio o Estudio Básico de Seguridad y Salud.</b> <b>Criterio de medición de obra: Se medirá el número de unidades realmente suministradas según especificaciones de Estudio o Estudio Básico de Seguridad y Salud.</b>	
	mt50epo020aa	1,000 Ud	Juego de tapones desechables, moldeables, con atenuación acústica de 31 dB, EPI de categoría II, según UNE-EN 352-2 y UNE-EN 458, cumpliendo todos los requisitos de seguridad según el R.D. 1407/1992.	0,018
		3,000 %	Costes indirectos	0,020
			<b>Precio total por Ud .....</b>	<b>0,02</b>
4.9	YIP010	Ud	<b>Par de botas bajas de seguridad, con puntera resistente a un impacto de hasta 200 J y a una compresión de hasta 15 kN, de tipo aislante, con resistencia al deslizamiento, con código de designación SB, amortizable en 2 usos.</b> <b>Criterio de medición de proyecto: Número de unidades previstas, según Estudio o Estudio Básico de Seguridad y Salud.</b> <b>Criterio de medición de obra: Se medirá el número de unidades realmente suministradas según especificaciones de Estudio o Estudio Básico de Seguridad y Salud.</b>	
	mt50epp010pzb	0,500 Ud	Par de botas bajas de seguridad, con puntera resistente a un impacto de hasta 200 J y a una compresión de hasta 15 kN, de tipo aislante, con resistencia al deslizamiento, EPI de categoría III, según UNE-EN ISO 20344, UNE-EN 50321 y UNE-EN ISO 20345, cumpliendo todos los requisitos de seguridad según el R.D. 1407/1992.	196,444
	%	2,000 %	Costes directos complementarios	98,220
		3,000 %	Costes indirectos	100,180
			<b>Precio total por Ud .....</b>	<b>103,19</b>

## Anejo de justificación de precios

Nº	Código	Ud	Descripción	Total
4.10	YIU020	<b>Ud</b>	<b>Mono de protección para trabajos expuestos al frío, sometidos a una temperatura ambiente hasta -5°C, amortizable en 5 usos. Criterio de medición de proyecto: Número de unidades previstas, según Estudio o Estudio Básico de Seguridad y Salud. Criterio de medición de obra: Se medirá el número de unidades realmente suministradas según especificaciones de Estudio o Estudio Básico de Seguridad y Salud.</b>	
	mt50epu020ae	0,200 Ud	Mono de protección para trabajos expuestos al frío, sometidos a una temperatura ambiente hasta -5°C, EPI de categoría II, según UNE-EN 14058 y UNE-EN 340, cumpliendo todos los requisitos de seguridad según el R.D. 1407/1992.	29,161
	%	2,000 %	Costes directos complementarios	5,830
		3,000 %	Costes indirectos	5,950
			<b>Precio total por Ud .....</b>	<b>6,13</b>
4.11	YIU031	<b>Ud</b>	<b>Mono con capucha de protección para trabajos en instalaciones de baja tensión, para prevenir frente al riesgo de paso de una corriente peligrosa a través del cuerpo humano, amortizable en 5 usos. Criterio de medición de proyecto: Número de unidades previstas, según Estudio o Estudio Básico de Seguridad y Salud. Criterio de medición de obra: Se medirá el número de unidades realmente suministradas según especificaciones de Estudio o Estudio Básico de Seguridad y Salud.</b>	
	mt50epu031e	0,200 Ud	Mono con capucha de protección para trabajos en instalaciones de baja tensión, EPI de categoría III, según UNE-EN 50286 y UNE-EN 340, cumpliendo todos los requisitos de seguridad según el R.D. 1407/1992.	132,276
	%	2,000 %	Costes directos complementarios	26,460
		3,000 %	Costes indirectos	26,990
			<b>Precio total por Ud .....</b>	<b>27,80</b>
4.12	YIU040	<b>Ud</b>	<b>Cinturón con bolsa de varios compartimentos para herramientas, amortizable en 10 usos. Criterio de medición de proyecto: Número de unidades previstas, según Estudio o Estudio Básico de Seguridad y Salud. Criterio de medición de obra: Se medirá el número de unidades realmente suministradas según especificaciones de Estudio o Estudio Básico de Seguridad y Salud.</b>	
	mt50epu040j	0,100 Ud	Bolsa portaherramientas, EPI de categoría II, según UNE-EN 340, cumpliendo todos los requisitos de seguridad según el R.D. 1407/1992.	26,439
	%	2,000 %	Costes directos complementarios	2,640
		3,000 %	Costes indirectos	2,690
			<b>Precio total por Ud .....</b>	<b>2,77</b>

## Anejo de justificación de precios

Nº	Código	Ud	Descripción	Total
4.13	YIU050	<b>Ud</b>	<b>Faja de protección lumbar con amplio soporte abdominal y sujeción regulable mediante velcro, amortizable en 4 usos. Criterio de medición de proyecto: Número de unidades previstas, según Estudio o Estudio Básico de Seguridad y Salud. Criterio de medición de obra: Se medirá el número de unidades realmente suministradas según especificaciones de Estudio o Estudio Básico de Seguridad y Salud.</b>	
	mt50epu050d	0,250 Ud	Faja de protección lumbar con amplio soporte abdominal y sujeción regulable mediante velcro, EPI de categoría II, según UNE-EN 340, cumpliendo todos los requisitos de seguridad según el R.D. 1407/1992.	20,949
	%	2,000 %	Costes directos complementarios	5,240
		3,000 %	Costes indirectos	5,340
			<b>Precio total por Ud .....</b>	<b>5,50</b>
4.14	YMM010	<b>Ud</b>	<b>Botiquín de urgencia para obra, provisto de desinfectantes y antisépticos autorizados, gasas estériles, algodón hidrófilo, venda, esparadrapo, apósitos adhesivos, un par de tijeras, pinzas, guantes desechables, bolsa de goma para agua y hielo, antiespasmódicos, analgésicos, tónicos cardíacos de urgencia, un torniquete, un termómetro clínico y jeringuillas desechables, fijado al paramento con tornillos y tacos. Incluye: Replanteo en el paramento. Colocación y fijación mediante tornillos. Criterio de medición de proyecto: Número de unidades previstas, según Estudio o Estudio Básico de Seguridad y Salud. Criterio de medición de obra: Se medirá el número de unidades realmente colocadas según especificaciones de Estudio o Estudio Básico de Seguridad y Salud.</b>	
	mt50eca010	1,000 Ud	Botiquín de urgencia provisto de desinfectantes y antisépticos autorizados, gasas estériles, algodón hidrófilo, venda, esparadrapo, apósitos adhesivos, un par de tijeras, pinzas, guantes desechables, bolsa de goma para agua y hielo, antiespasmódicos, analgésicos, tónicos cardíacos de urgencia, un torniquete, un termómetro clínico y jeringuillas desechables, con tornillos y tacos para fijar al paramento.	105,746
	mo120	0,183 h	Peón Seguridad y Salud.	17,820
	%	2,000 %	Costes directos complementarios	109,010
		3,000 %	Costes indirectos	111,190
			<b>Precio total por Ud .....</b>	<b>114,53</b>

## Anejo de justificación de precios

Nº	Código	Ud	Descripción	Total
4.15	YMR010	<b>Ud</b>	<b>Reconocimiento médico obligatorio anual al trabajador.</b> <b>Criterio de medición de proyecto: Número de unidades previstas, según Estudio o Estudio Básico de Seguridad y Salud.</b> <b>Criterio de medición de obra: Se medirá el número de unidades realmente realizadas según especificaciones de Estudio o Estudio Básico de Seguridad y Salud.</b> <b>Criterio de valoración económica: El precio incluye la pérdida de horas de trabajo por parte del trabajador de la empresa, debido al desplazamiento desde el centro de trabajo al Centro Médico (Mutua de Accidentes) para realizar el pertinente reconocimiento médico.</b>	
	mt50man010	1,000 Ud	Reconocimiento médico obligatorio anual al trabajador.	112,390
	%	2,000 %	Costes directos complementarios	112,390
		3,000 %	Costes indirectos	114,640
<b>Precio total por Ud .....</b>				<b>118,08</b>
4.16	YSS020	<b>Ud</b>	<b>Suministro, colocación y desmontaje de cartel general indicativo de riesgos, de PVC serigrafiado, de 990x670 mm, con 6 orificios de fijación, amortizable en 3 usos, fijado con bridas de nylon. Incluso mantenimiento en condiciones seguras durante todo el periodo de tiempo que se requiera.</b> <b>Incluye: Colocación. Desmontaje posterior. Transporte hasta el lugar de almacenaje o retirada a contenedor.</b> <b>Criterio de medición de proyecto: Número de unidades previstas, según Estudio o Estudio Básico de Seguridad y Salud.</b> <b>Criterio de medición de obra: Se medirá el número de unidades realmente colocadas según especificaciones de Estudio o Estudio Básico de Seguridad y Salud.</b>	
	mt50les020a	0,333 Ud	Cartel general indicativo de riesgos, de PVC serigrafiado, de 990x670 mm, con 6 orificios de fijación.	11,822
	mt50spr046	6,000 Ud	Brida de nylon, de 4,8x200 mm.	0,028
	mo120	0,183 h	Peón Seguridad y Salud.	17,820
	%	2,000 %	Costes directos complementarios	7,370
		3,000 %	Costes indirectos	7,520
<b>Precio total por Ud .....</b>				<b>7,75</b>
4.17	YSS030	<b>Ud</b>	<b>Suministro, colocación y desmontaje de señal de advertencia, de PVC serigrafiado, de 297x210 mm, con pictograma negro de forma triangular sobre fondo amarillo, con 4 orificios de fijación, amortizable en 3 usos, fijada con bridas de nylon. Incluso mantenimiento en condiciones seguras durante todo el periodo de tiempo que se requiera.</b> <b>Incluye: Colocación. Desmontaje posterior. Transporte hasta el lugar de almacenaje o retirada a contenedor.</b> <b>Criterio de medición de proyecto: Número de unidades previstas, según Estudio o Estudio Básico de Seguridad y Salud.</b> <b>Criterio de medición de obra: Se medirá el número de unidades realmente colocadas según especificaciones de Estudio o Estudio Básico de Seguridad y Salud.</b>	
	mt50les030fa	0,333 Ud	Señal de advertencia, de PVC serigrafiado, de 297x210 mm, con pictograma negro de forma triangular sobre fondo amarillo, con 4 orificios de fijación, según R.D. 485/1997.	3,354
	mt50spr046	4,000 Ud	Brida de nylon, de 4,8x200 mm.	0,028
	mo120	0,137 h	Peón Seguridad y Salud.	17,820
	%	2,000 %	Costes directos complementarios	3,670
		3,000 %	Costes indirectos	3,740
<b>Precio total por Ud .....</b>				<b>3,85</b>

## Anejo de justificación de precios

Nº	Código	Ud	Descripción	Total
4.22	YVE010	Ud	<p><b>Estación de higiene, de 60x60x160 cm, formada por: panel autoportante de tablero de fibras tipo HDF, de 25 mm de espesor, con texto y pictograma indicativo de su uso, bordes redondeados y canteados con plástico, pies regulables, y dos estantes de chapa de acero, acabado lacado, para colocar las cajas de guantes y mascarillas; dosificador de gel hidroalcohólico virucida, rellenable de accionamiento manual, de 1 l de capacidad, de polipropileno; y contenedor, de 40 l de capacidad, de polipropileno, con pedal de apertura de tapa, para depositar los guantes usados y las mascarillas usadas.</b></p> <p><b>Criterio de medición de proyecto: Número de unidades previstas, según documentación gráfica de Proyecto.</b></p> <p><b>Criterio de medición de obra: Se medirá el número de unidades realmente colocadas según especificaciones de Proyecto.</b></p> <p><b>Criterio de valoración económica: El precio no incluye los guantes, las mascarillas ni el producto desinfectante.</b></p>	
	mt50ehg010a	1,000 Ud	Estación de higiene, de 60x60x160 cm, formada por: panel autoportante de tablero de fibras tipo HDF, de 25 mm de espesor, con texto y pictograma indicativo de su uso, bordes redondeados y canteados con plástico, pies regulables, y dos estantes de chapa de acero, acabado lacado, para colocar las cajas de guantes y mascarillas; dosificador de gel hidroalcohólico virucida, rellenable de accionamiento manual, de 1 l de capacidad, de polipropileno; y contenedor, de 40 l de capacidad, de polipropileno, con pedal de apertura de tapa, para depositar los guantes usados y las mascarillas usadas.	136,55
	%	2,000 %	Costes directos complementarios	2,73
		3,000 %	Costes indirectos	4,18
			<b>Precio total por Ud .....</b>	<b>143,46</b>
4.24	YVI020	Ud	<p><b>Caja de 1000 guantes de un solo uso, no estériles, de vinilo, sin polvo.</b></p> <p><b>Criterio de medición de proyecto: Número de unidades previstas, según documentación gráfica de Proyecto.</b></p> <p><b>Criterio de medición de obra: Se medirá el número de unidades realmente ejecutadas según especificaciones de Proyecto.</b></p>	
	mt50ebm020a	1,000 Ud	Caja de 1000 guantes de un solo uso, no estériles, de vinilo, sin polvo, según UNE-EN 420 y UNE-EN 374-1.	66,09
	%	2,000 %	Costes directos complementarios	1,32
		3,000 %	Costes indirectos	2,02
			<b>Precio total por Ud .....</b>	<b>69,43</b>

## Anejo de justificación de precios

Nº	Código	Ud	Descripción	Total
4.25	YVI100	<b>Ud</b>	<b>Caja de 50 mascarillas higiénicas de un solo uso, de 18x9,5 cm. Criterio de medición de proyecto: Número de unidades previstas, según documentación gráfica de Proyecto. Criterio de medición de obra: Se medirá el número de unidades realmente ejecutadas según especificaciones de Proyecto.</b>	
	mt50ebv010a	1,000 Ud	Caja de 50 mascarillas higiénicas de un solo uso, de 18x9,5 cm, según Especificación UNE 0064-1.	24,743
	%	2,000 %	Costes directos complementarios	24,740
		3,000 %	Costes indirectos	25,230
			<b>Precio total por Ud .....</b>	<b>25,99</b>
4.26	YVG010	<b>Ud</b>	<b>Bote de gel hidroalcohólico, bactericida y virucida, con dosificador, de 0,1 l de capacidad, para la desinfección de manos. Criterio de medición de proyecto: Número de unidades previstas, según documentación gráfica de Proyecto. Criterio de medición de obra: Se medirá el número de unidades realmente ejecutadas según especificaciones de Proyecto.</b>	
	mt50pbd010a	1,000 Ud	Bote de gel hidroalcohólico, bactericida y virucida, con dosificador, de 0,1 l de capacidad, para la desinfección de manos; tipo TP1 según UNE-EN 14476.	2,658
	%	2,000 %	Costes directos complementarios	2,660
		3,000 %	Costes indirectos	2,710
			<b>Precio total por Ud .....</b>	<b>2,79</b>
4.27	YCA020	<b>Ud</b>	<b>Protección de hueco horizontal de una arqueta de 60*60 cm de sección, durante su proceso de construcción hasta que se coloque su tapa definitiva, realizada mediante tabloncillos de madera de pino de 15x5,2 cm, colocados uno junto a otro hasta cubrir la totalidad del hueco, reforzados en su parte inferior por tres tabloncillos en sentido contrario, fijados con clavos de acero, con rebaje en su refuerzo para alojarla en el hueco de la planta de la arqueta de modo que impida su movimiento horizontal, preparada para soportar una carga puntual de 3 kN. Amortizable en 4 usos. Criterio de medición de proyecto: Número de unidades previstas, según Estudio o Estudio Básico de Seguridad y Salud. Criterio de medición de obra: Se medirá el número de unidades realmente colocadas según especificaciones de Estudio o Estudio Básico de Seguridad y Salud.</b>	
	mt50spa050g	0,012 m³	Tabloncillo de madera de pino, dimensiones 15x5,2 cm.	324,413
	mt50spa101	0,103 kg	Clavos de acero.	1,430
	mo120	0,302 h	Peón Seguridad y Salud.	17,820
	%	2,000 %	Costes directos complementarios	9,420
		3,000 %	Costes indirectos	9,610
			<b>Precio total por Ud .....</b>	<b>9,90</b>

## Anejo de justificación de precios

Nº	Código	Ud	Descripción	Total
4.28	YCB030	m	<b>Delimitación de la zona de excavaciones abiertas mediante vallado perimetral formado por vallas peatonales de hierro, de 1,10x2,50 m, color amarillo, con barrotes verticales montados sobre bastidor de tubo, con dos pies metálicos, amortizables en 20 usos. Criterio de medición de proyecto: Longitud medida según Estudio o Estudio Básico de Seguridad y Salud. Criterio de medición de obra: Se medirá la longitud realmente montada según especificaciones de Estudio o Estudio Básico de Seguridad y Salud.</b>	
	mt50vbe010dbk	0,020 Ud	Valla peatonal de hierro, de 1,10x2,50 m, color amarillo, con barrotes verticales montados sobre bastidor de tubo, con dos pies metálicos, incluso placa para publicidad.	38,490
	mo120	0,092 h	Peón Seguridad y Salud.	17,820
	%	2,000 %	Costes directos complementarios	2,410
		3,000 %	Costes indirectos	2,460
			<b>Precio total por m .....</b>	<b>2,53</b>

## Anejo de justificación de precios

Nº	Código	Ud	Descripción	Total
<b>5 VARIOS</b>				
5.1	PLA	Ud.	<b>Partida correspondiente a la realización de los planos de tendido de las nuevas redes MT y BT, todo ello según las vigentes normas de ENDESA. Aportación de 2 copias en papel de cada uno de los planos, una copia en formato CAD y una copia en formato PDF</b>	
			Sin descomposición	667,297
		3,000 %	Costes indirectos	667,297 <u>20,02</u>
			<b>Precio total redondeado por Ud. ....</b>	<b>687,32</b>



**PRECIOS UNITARIOS. MANO OBRA, MATERIALES, MAQUINARIA**

## Cuadro de mano de obra

Página 1

Num. Código	Denominación de la mano de obra	Precio	Horas	Total
1 ofe	Oficial 1ª electricista.	20,300	316,130 h	6.417,44
2 aye	Ayudante electricista.	18,200	326,525 h	5.942,76
3 mo120	Peón Seguridad y Salud.	17,820	5,363 h	95,57
4 peon	Peón ordinario construcción/obra civil	14,000	6,237 h	87,32
			Total mano de obra:	12.543,09

Num.	Código	Denominación del material	Precio	Cantidad	Total
1	cdu9f	Armario distribución DSPD 400 9 bases	779,261	10,000 Ud	7.792,61
2	mt50spa050g	Tabloncillo de madera de pino, dimensiones 15x5,2 cm.	324,413	0,120 m <sup>3</sup>	38,93
3	cdu	Armario distribución CDU	256,598	12,000 Ud	3.079,18
4	mt50epp010...	Par de botas bajas de seguridad, con puntera resistente a un impacto de hasta 200 J y a una compresión de hasta 15 kN, de tipo aislante, con resistencia al deslizamiento, EPI de categoría III, según UNE-EN ISO 20344, UNE-EN 50321 y UNE-EN ISO 20345, cumpliendo todos los requisitos de seguridad según el R.D. 1407/1992.	196,444	1,500 Ud	294,67
5	mt50ehg010a	Estación de higiene, de 60x60x160 cm, formada por: panel autoportante de tablero de fibras tipo HDF, de 25 mm de espesor, con texto y pictograma indicativo de su uso, bordes redondeados y cantedados con plástico, pies regulables, y dos estantes de chapa de acero, acabado lacado, para colocar las cajas de guantes y mascarillas; dosificador de gel hidroalcohólico virucida, rellenable de accionamiento manual, de 1 l de capacidad, de polipropileno; y contenedor, de 40 l de capacidad, de polipropileno, con pedal de apertura de tapa, para depositar los guantes usados y las mascarillas usadas.	136,547	1,000 Ud	136,55
6	mt50epu031e	Mono con capucha de protección para trabajos en instalaciones de baja tensión, EPI de categoría III, según UNE-EN 50286 y UNE-EN 340, cumpliendo todos los requisitos de seguridad según el R.D. 1407/1992.	132,276	0,400 Ud	52,91
7	mt50man010	Reconocimiento médico obligatorio anual al trabajador.	112,390	1,000 Ud	112,39
8	mt50eca010	Botiquín de urgencia provisto de desinfectantes y antisépticos autorizados, gasas estériles, algodón hidrófilo, venda, esparadrapo, apósitos adhesivos, un par de tijeras, pinzas, guantes desechables, bolsa de goma para agua y hielo, antiespasmódicos, analgésicos, tónicos cardíacos de urgencia, un torniquete, un termómetro clínico y jeringuillas desechables, con tornillos y tacos para fijar al paramento.	105,746	1,000 Ud	105,75
9	mt50epd015d	Arnés de asiento, EPI de categoría III, según UNE-EN 813, cumpliendo todos los requisitos de seguridad según el R.D. 1407/1992.	101,338	0,750 Ud	76,00
10	mt50epd013d	Absorbedor de energía, EPI de categoría III, según UNE-EN 355, cumpliendo todos los requisitos de seguridad según el R.D. 1407/1992.	100,137	1,500 Ud	150,21

Num. Código	Denominación del material	Precio	Cantidad	Total
11 mt50epd011d	Dispositivo anticaídas deslizante sobre línea de anclaje flexible, EPI de categoría III, según UNE-EN 353-2, UNE-EN 363, UNE-EN 364 y UNE-EN 365, cumpliendo todos los requisitos de seguridad según el R.D. 1407/1992.	93,869	0,750 Ud	70,40
12 mt50epd012...	Cuerda de fibra como elemento de amarre, de longitud fija, EPI de categoría III, según UNE-EN 354, cumpliendo todos los requisitos de seguridad según el R.D. 1407/1992.	70,170	1,500 Ud	105,26
13 mt50ebm020a	Caja de 1000 guantes de un solo uso, no estériles, de vinilo, sin polvo, según UNE-EN 420 y UNE-EN 374-1.	66,092	1,000 Ud	66,09
14 mt50vbe010...	Valla peatonal de hierro, de 1,10x2,50 m, color amarillo, con barrotes verticales montados sobre bastidor de tubo, con dos pies metálicos, incluso placa para publicidad.	38,490	0,400 Ud	15,40
15 mt35tte010b	Electrodo para red de toma de tierra cobreado con 300 µm, fabricado en acero, de 15 mm de diámetro y 2 m de longitud.	37,389	27,000 Ud	1.009,50
16 mt50epd014d	Arnés anticaídas, con un punto de amarre, EPI de categoría III, según UNE-EN 361, UNE-EN 363, UNE-EN 364 y UNE-EN 365, cumpliendo todos los requisitos de seguridad según el R.D. 1407/1992.	31,158	0,750 Ud	23,37
17 mt50epu020...	Mono de protección para trabajos expuestos al frío, sometidos a una temperatura ambiente hasta -5°C, EPI de categoría II, según UNE-EN 14058 y UNE-EN 340, cumpliendo todos los requisitos de seguridad según el R.D. 1407/1992.	29,161	0,400 Ud	11,66
18 mt50epu040j	Bolsa portaherramientas, EPI de categoría II, según UNE-EN 340, cumpliendo todos los requisitos de seguridad según el R.D. 1407/1992.	26,439	0,200 Ud	5,29
19 mt50ebv010a	Caja de 50 mascarillas higiénicas de un solo uso, de 18x9,5 cm, según Especificación UNE 0064-1.	24,743	1,000 Ud	24,74
20 mt50epj010...	Pantalla de protección facial, EPI de categoría II, según UNE-EN 166, cumpliendo todos los requisitos de seguridad según el R.D. 1407/1992.	22,012	0,600 Ud	13,21
21 mt50epu050d	Faja de protección lumbar con amplio soporte abdominal y sujeción regulable mediante velcro, EPI de categoría II, según UNE-EN 340, cumpliendo todos los requisitos de seguridad según el R.D. 1407/1992.	20,949	0,250 Ud	5,24
22 mt50epd010n	Conector multiuso (clase M), EPI de categoría III, según UNE-EN 362, cumpliendo todos los requisitos de seguridad según el R.D. 1407/1992.	20,024	0,750 Ud	15,02
23 mt50epd010d	Conector básico (clase B), EPI de categoría III, según UNE-EN 362, cumpliendo todos los requisitos de seguridad según el R.D. 1407/1992.	16,578	0,750 Ud	12,43

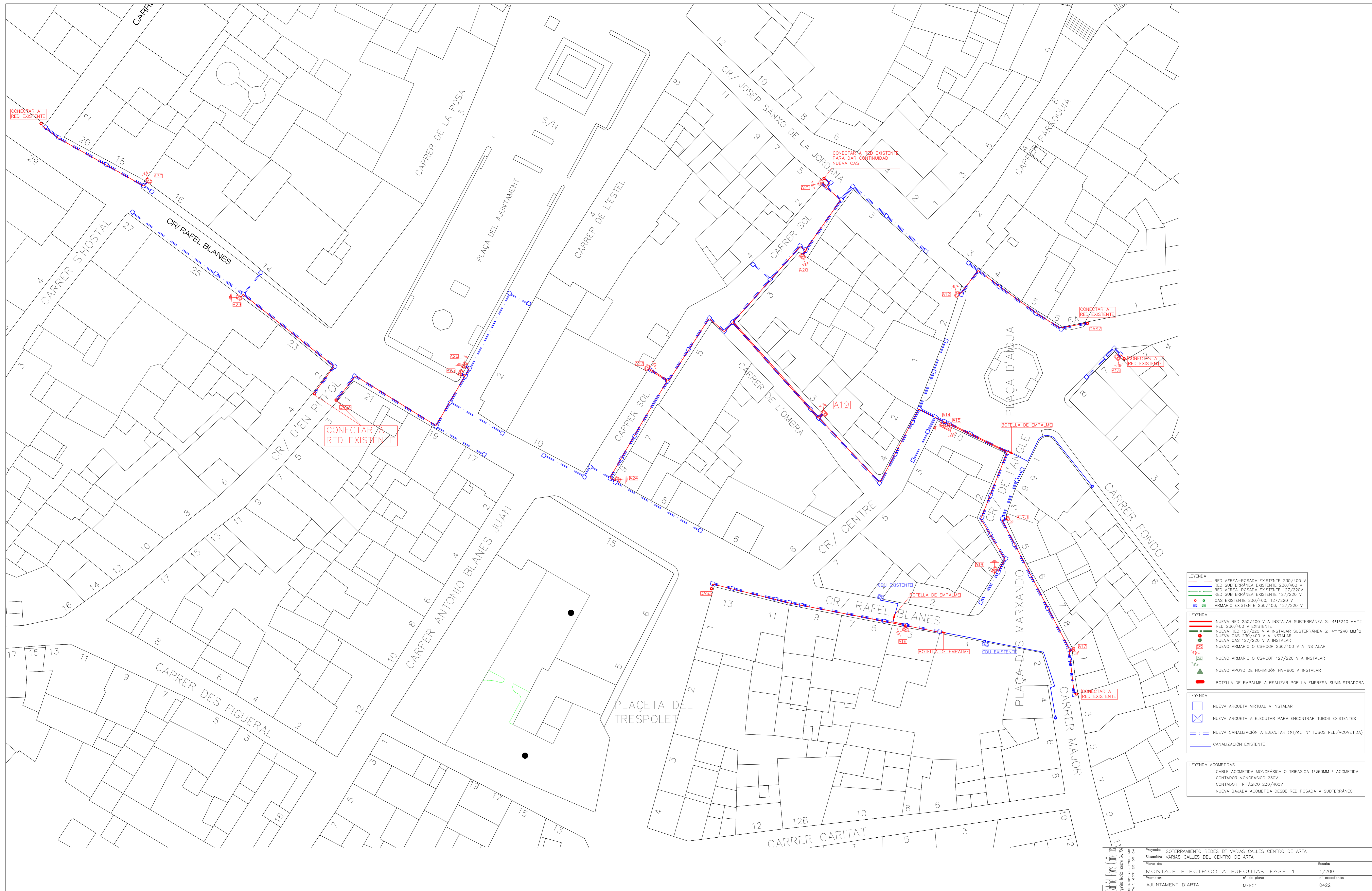
Num.	Código	Denominación del material	Precio	Cantidad	Total
24	mt50epm010...	Par de guantes contra riesgos mecánicos, EPI de categoría II, según UNE-EN 420 y UNE-EN 388, cumpliendo todos los requisitos de seguridad según el R.D. 1407/1992.	14,703	2,500 Ud	36,76
25	mt50epj010...	Gafas de protección con montura universal, EPI de categoría II, según UNE-EN 166, cumpliendo todos los requisitos de seguridad según el R.D. 1407/1992.	14,223	1,000 Ud	14,22
26	mt08tag015...	Tubo de acero galvanizado diámetro según vigente REBT	14,049	516,000 m	7.249,28
27	mt50epc030j	Casco aislante eléctrico hasta una tensión de 1000 V de corriente alterna o de 1500 V de corriente continua, EPI de categoría III, según UNE-EN 50365, cumpliendo todos los requisitos de seguridad según el R.D. 1407/1992.	13,178	0,500 Ud	6,59
28	006	Manguito reducción BT 240/150 mm2 Al	11,872	20,000 Ud.	237,44
29	mt50les020a	Cartel general indicativo de riesgos, de PVC serigrafiado, de 990x670 mm, con 6 orificios de fijación.	11,822	0,333 Ud	3,94
30	mt50epo010...	Juego de orejeras, estándar, con atenuación acústica de 15 dB, EPI de categoría II, según UNE-EN 352-1 y UNE-EN 458, cumpliendo todos los requisitos de seguridad según el R.D. 1407/1992.	10,887	1,500 Ud	16,33
31	mt35www020	Material auxiliar para instalaciones de toma de tierra.	6,927	27,000 Ud	187,03
32	004	Tubo de acero de protección cables 100 de diámetro	5,770	30,000 m	173,10
33	mt35cun350d	Cable unipolar RV, siendo su tensión asignada de 0,6/1 kV de 240 mm <sup>2</sup>	5,040	6.332,000 m	31.913,28
34	t160	Tubo rígido, suministrado en barra, 160 mm de diámetro nominal	4,455	66,000 m	294,03
35	mt35tta060	Saco de 5 kg de sales minerales para la mejora de la conductividad de puestas a tierra.	4,006	8,991 Ud	36,02
36	mt50les030...	Señal de advertencia, de PVC serigrafiado, de 297x210 mm, con pictograma negro de forma triangular sobre fondo amarillo, con 4 orificios de fijación, según R.D. 485/1997.	3,354	0,333 Ud	1,12
37	005	Abrazadera acero galvanizado para tubo 100 mm de diámetro	3,353	40,000 Ud.	134,12
38	mt35tta040	Grapa abarcón para conexión de pica.	3,024	27,000 Ud	81,65
39	mt35ttc010b	Conductor de cobre desnudo, de 35 mm <sup>2</sup> .	3,024	27,000 m	81,65
40	mt50pbd010a	Bote de gel hidroalcohólico, bactericida y virucida, con dosificador, de 0,1 l de capacidad, para la desinfección de manos; tipo TP1 según UNE-EN 14476.	2,658	1,000 Ud	2,66
41	425	Cable 4*25 AL, XLPE, 0.6/1kV.	2,346	394,000 m	924,32
42	maux	Material auxiliar, hilo guía y cintas señalizadoras	2,016	22,000 Ud	44,35
43	mt35aia090...	tubo PVC diámetro según vigente REBT	2,016	516,000 m	1.040,26
44	002	Capuchón protección cables RV para tubo 100 mm de diámetro y un capuchón terminal tubo 90 mm de diámetro 4 salidas	1,804	10,000 Ud.	18,04
45	mt50spa101	Clavos de acero.	1,430	1,030 kg	1,47
46	225	Cable 2*25 AL, XLPE, 0.6/1kV.	1,228	1.204,000 m	1.478,51

## Cuadro de materiales

Página 4

Num. Código	Denominación del material	Precio	Cantidad	Total
47 003	Tubo PVC protección cables 90 mm de diámetro y 3 m de altura	1,077	30,000 m	32,31
48 001	Soporte con abrazadera y clavo para red trenzada SE=20	0,116	50,000 Ud.	5,80
49 mt50spr046	Brida de nylon, de 4,8x200 mm.	0,028	10,000 Ud	0,28
50 mt50epo020...	Juego de tapones desechables, moldeables, con atenuación acústica de 31 dB, EPI de categoría II, según UNE-EN 352-2 y UNE-EN 458, cumpliendo todos los requisitos de seguridad según el R.D. 1407/1992.	0,018	10,000 Ud	0,18
			Total materiales:	57.231,55





- LEYENDA**
- RED AÉREA-POSADA EXISTENTE 230/400 V
  - RED SUBTERRÁNEA EXISTENTE 230/400 V
  - RED AÉREA-POSADA EXISTENTE 127/220V
  - RED SUBTERRÁNEA EXISTENTE 127/220 V
  - CAS EXISTENTE 230/400; 127/220 V
  - ARMARIO EXISTENTE 230/400; 127/220 V
- 
- LEYENDA**
- NUEVA RED 230/400 V A INSTALAR SUBTERRÁNEA S: 41\*240 MM<sup>2</sup>
  - RED 230/400 V EXISTENTE
  - NUEVA RED 127/220 V A INSTALAR SUBTERRÁNEA S: 41\*240 MM<sup>2</sup>
  - NUEVA CAS 230/400 V A INSTALAR
  - NUEVA CAS 127/220 V A INSTALAR
  - NUEVO ARMARIO O CS+CDP 230/400 V A INSTALAR
  - NUEVO ARMARIO O CS+CDP 127/220 V A INSTALAR
  - NUEVO APOYO DE HORMIGÓN HV-800 A INSTALAR
  - BOTELLA DE EMPALME A REALIZAR POR LA EMPRESA SUMINISTRADORA
- 
- LEYENDA**
- NUEVA ARQUETA VIRTUAL A INSTALAR
  - NUEVA ARQUETA A EJECUTAR PARA ENCONTRAR TUBOS EXISTENTES
  - NUEVA CANALIZACIÓN A EJECUTAR (ØT/ØE: N° TUBOS RED/ACOMETIDA)
  - CANALIZACIÓN EXISTENTE
- 
- LEYENDA ACOMETIDAS**
- CABLE ACOMETIDA MONOFASICA O TRIFASICA 1\*463MM • ACOMETIDA
  - CONTADOR MONOFASICO 230V
  - CONTADOR TRIFASICO 230/400V
  - NUEVA BAJADA ACOMETIDA DESDE RED POSADA A SUBTERRANEO

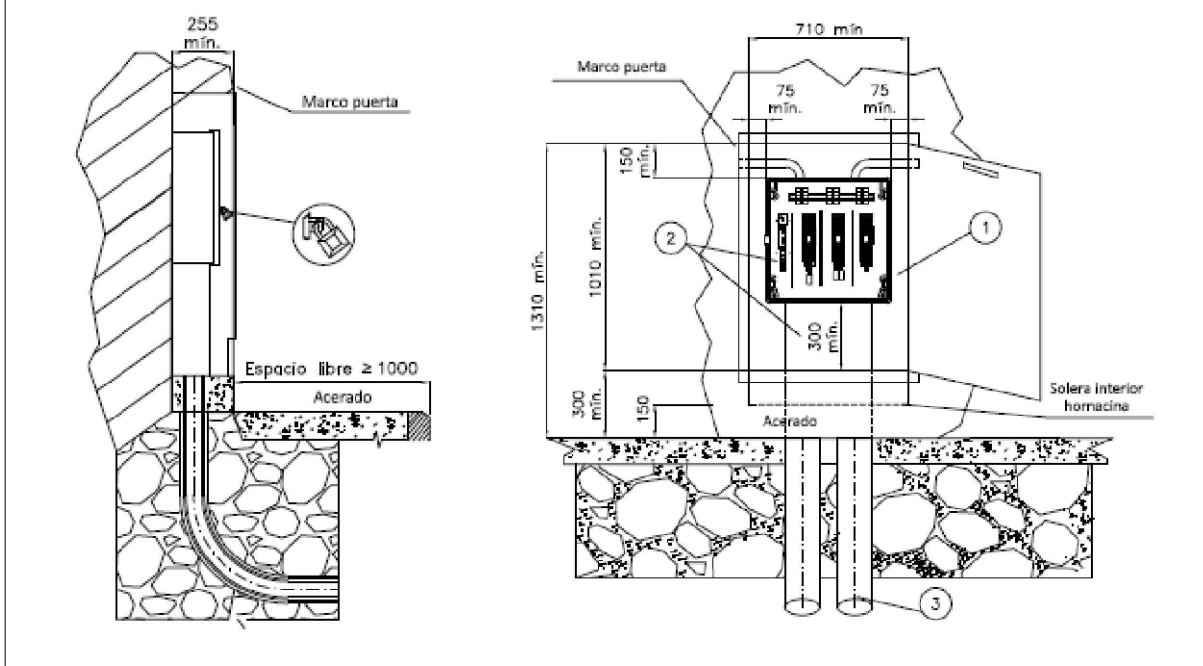
Proyecto: SOTERRAMIENTO REDES BT VARIAS CALLES CENTRO DE ARTA  
 Situación: VARIAS CALLES DEL CENTRO DE ARTA  
 Plano de: MONTAJE ELECTRICO A EJECUTAR FASE 1  
 Promotor: AJUNTAMENT D'ARTA  
 Escala: 1/200  
 n° de plano: MEF01  
 n° expediente: 0422





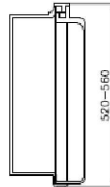
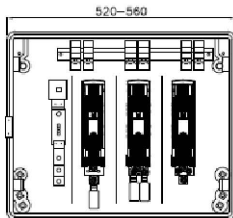
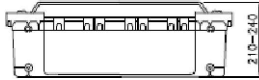


DETALLE OBRA CIVIL NICHOS COLOCACIÓN ARMARIOS TIPO CDU O DSPD

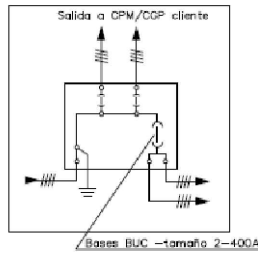


DETALLE CAJA DISTRIBUCIÓN TIPO CDU

CAJA DISTRIBUCIÓN URBANA (CDU)  
s/norma informativa CNL004

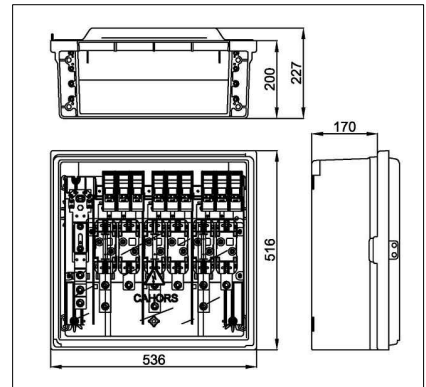


ESQUEMA UNIFILAR CAJA DE DISTRIBUCIÓN URBANA

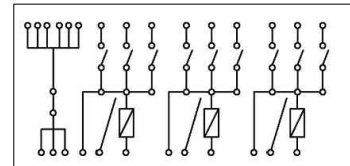


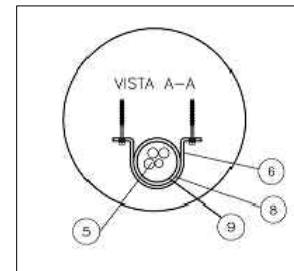
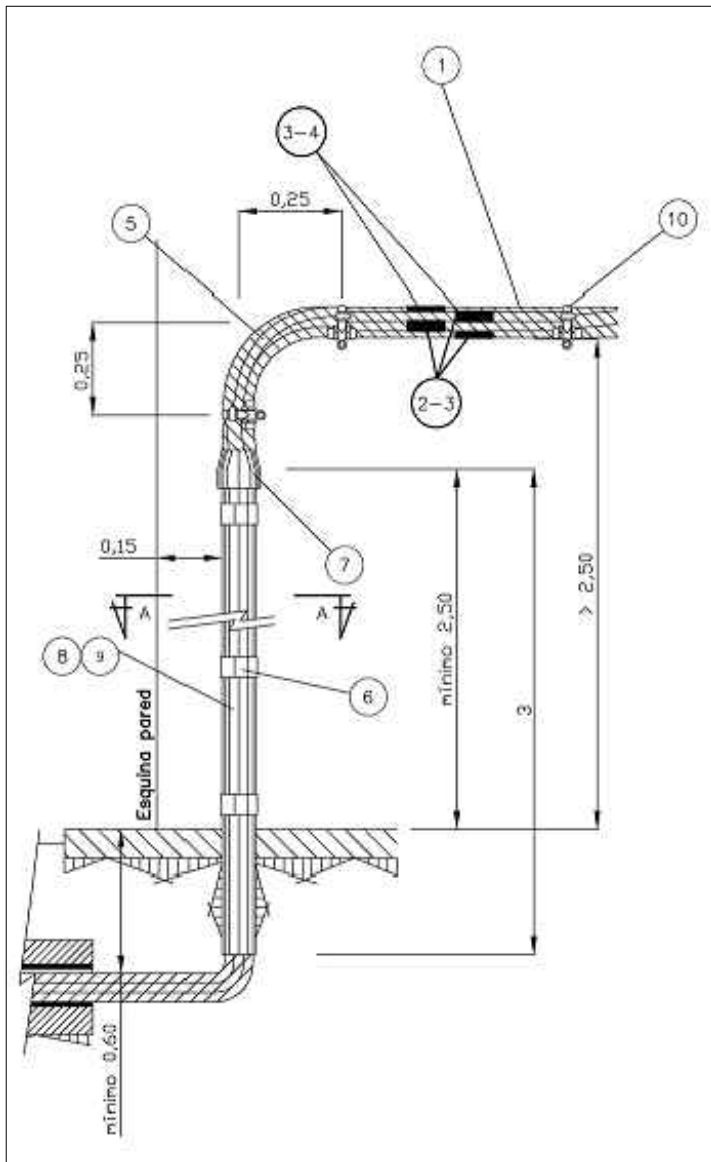
POSICIÓN	MATERIALES
1	Hornacina (de obra o prefabricada) + puerta preferentemente metálica
2	Caja de distribución urbana y canal de protección
3	Tubo PE Ø 160 mm (mínimo)

DETALLE CAJA DISTRIBUCIÓN TIPO DSPD 400 9 BASES



ESQUEMA ELECTRICO

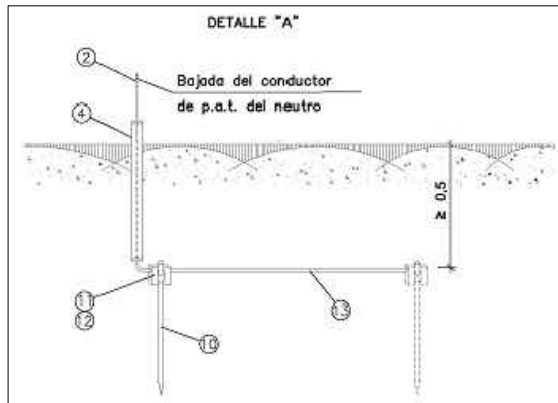
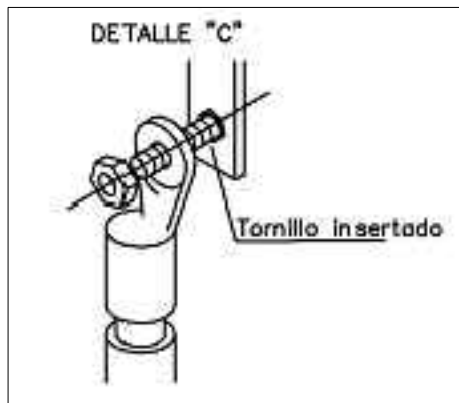
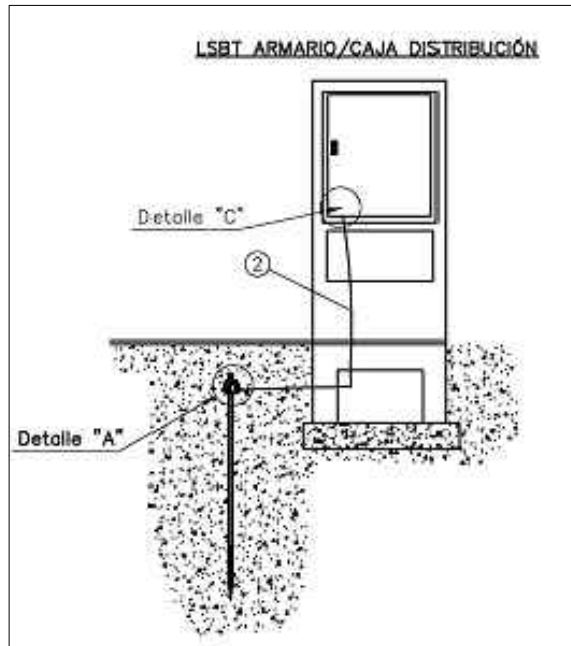




Distancia entre abrazaderas en función de la sección del cable RZ

Sección RZ	A(m)
50 mm <sup>2</sup>	0,70
95 mm <sup>2</sup>	0,80
150 mm <sup>2</sup>	0,80

POSICIÓN	MATERIALES
1	Cable RZ 0,6/1kV (cualquier tipo)
2	Manguito empalme /manguito reductor BT
3	Manguito reconstitución aislamiento cables BT
4	Manguito empalme /manguito reductor BT almelec
5	Cable Al XZ1 0,6/1kV (cualquier tipo)
6	Abrazadera acero galvanizado para tubo 100 mm Ø
7	Capuchón protección cables XZ1 para tubo 100 mmØ
8	Tubo aislante protección cables 90 mmØ - 3 m (interior)
9	Tubo acero galvanizado protección cables 100 mmØ, 2 mm espesor y 3 m (exterior)
10	Soporte Ac+PVC Ø 55 mm con tornillo red posada Taco plástico Ø 12 mm
11	Canal interior de protección aislante (60x150 mm)
12	Bandeja o perfil metálicos de protección exterior (espesor 2 mm)



POSICIÓN	MATERIALES
1	Conector bimetálico 35-95 a 4-54 mm <sup>2</sup>
	Conector bimetálico 95-150 a 4-54 mm <sup>2</sup>
2	Cable XZ1 0,6/1kV Cu 1x50 mm <sup>2</sup>
3	Abrazadera acero plastificado de 8 a 12 mm $\phi$ con anillo
4	Tubo aislante rígido M20
5	Fleje acero inoxidable de 20 mm ancho
6	Hebilla inoxidable de 20 mm
7	Abrazadera acero plastificado 18 a 22 mm $\phi$ con anillo
8	Abrazadera acero plastificado de 8 a 12 mm $\phi$ con tirafondo + taco
9	Abrazadera acero plastificado de 18 a 22 mm $\phi$ con tirafondo + taco
10	Pica Ac-Cu 14,6 mm $\phi$ 2 m longitud lisa
11	Grapa para pica Ac-Cu 14,6-18,3 mm
12	Cinta protección anticorrosión
13	Cable Cu 50 mm <sup>2</sup>
14	Apoyo (cualquier tipo)