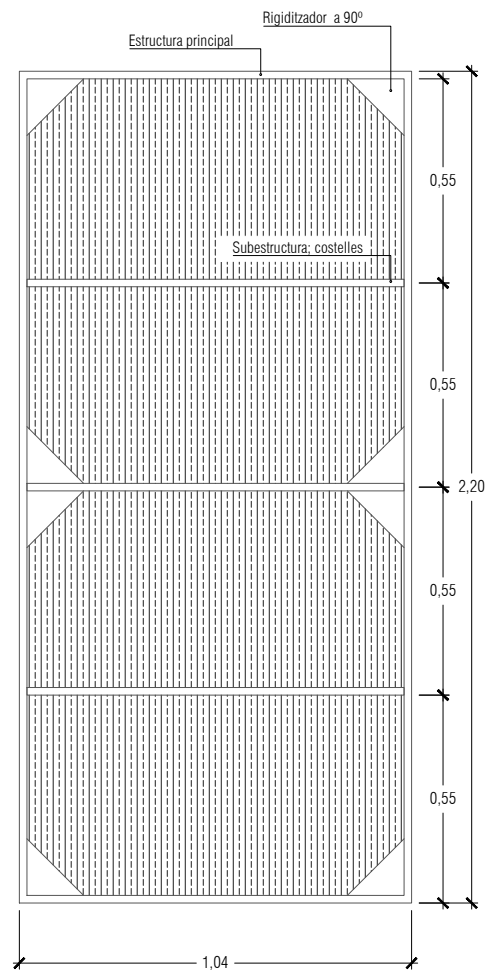
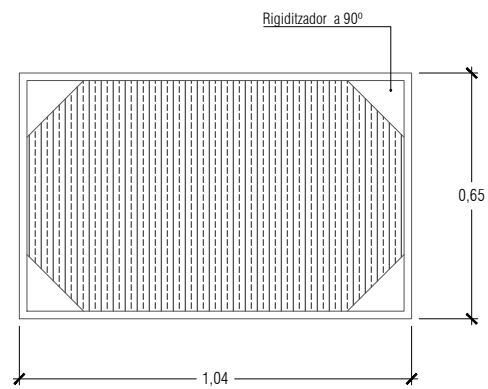


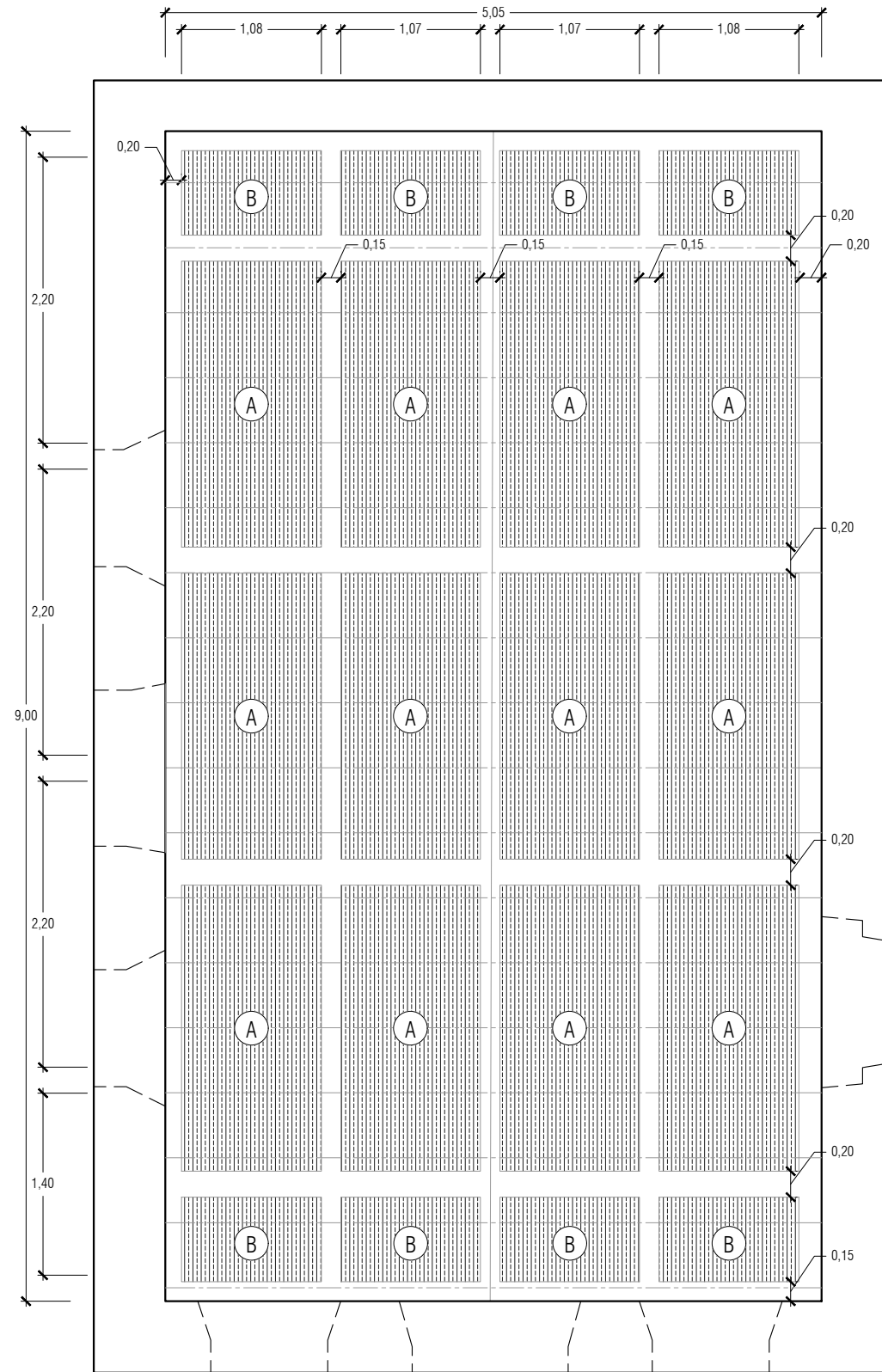
TIPOLOGIA



Panell acústic A; 12 unitats



Panell acústic B; 4 unitats



PLANTEJAMENT PANELLS ACÚSTICS

- PERFIL METÀL·LIC
- BIGA DE FUSTA LAMINADA
- PANELL ACÚSIC

DETALL POANELL ACÚSIC

