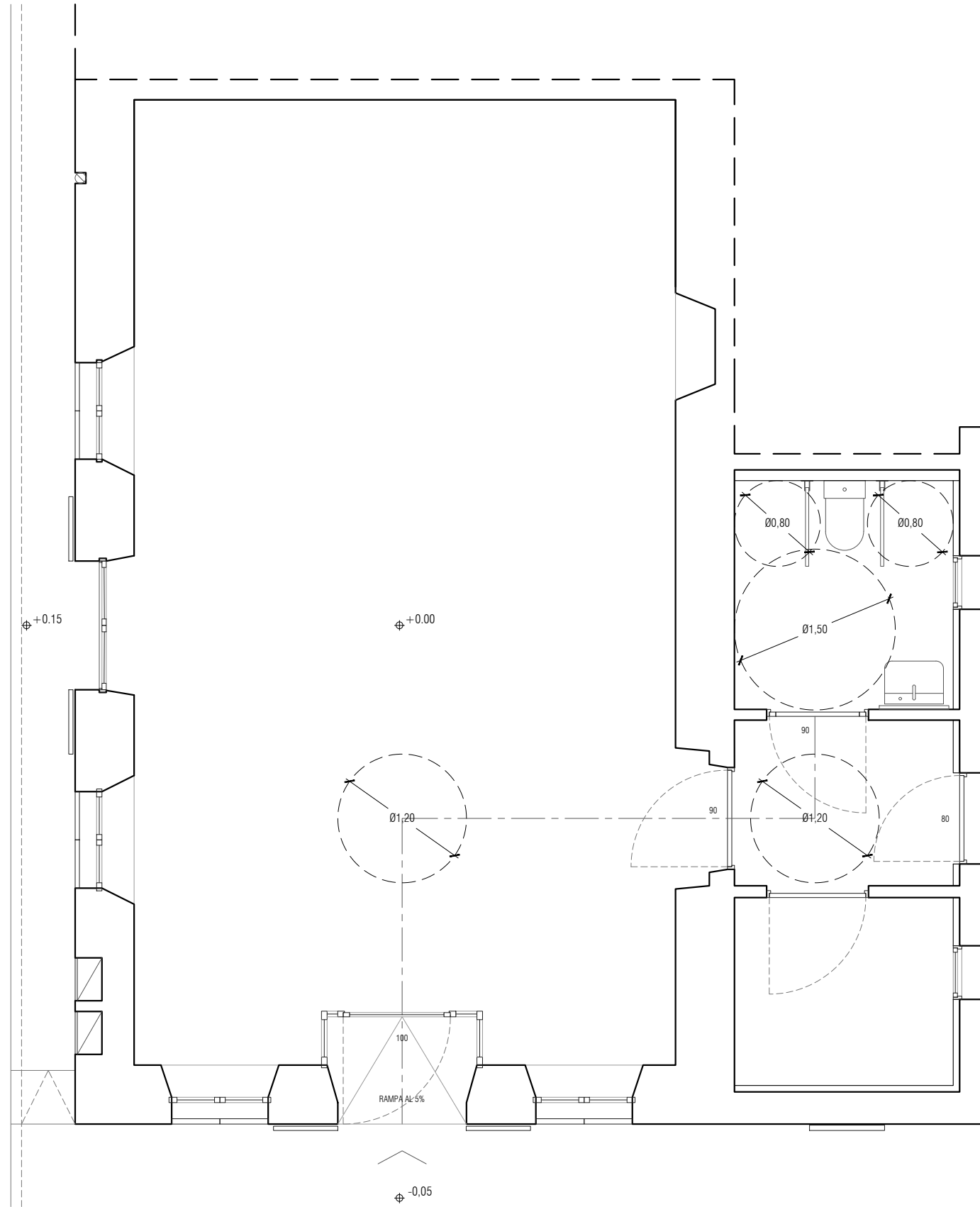


CAMBRA HIGIENICA ACCESSIBLE Sc de public > 100m2

- La fulla de la porta té una amplària mínima de 0,80m i pas lliure de 0,75m, s'obre cap a l'exterior i pot ser corredissa.
- Els mecanismes de les portes s'accionen mitjançant mecanismes de pressió o palanca.
- Entre 0,00 i 0,70m d'altura respecte el sòl, hi haurà un espai de gir de maniobra de 1,50m de diàmetre mínim, lliure d'obstacles.
- Els espais d'acostament lateral al vàter, la banyera, la dutxa, el bidet i l'espai d'acostament frontal al rentamans serà de 0,80m com a mínim.
- El vàter i el bidet estaran situats a una distància entre 0,4 i 0,45m mesurats des de l'eix longitudinal de la tassa fins a la paret lateral que conté la barra fixa i entre el mur posterior i el punt més exterior de la tassa respecte aquest mur hi ha una distància de 0,70 a 0,75m com a mínim. Mesurats sobre l'eix longitudinal de la tassa.
- Sota el rentamans i a una profunditat de 0,30m comptats a partir de la cara exterior hi ha un espai de 0,70m d'altura lliure d'obstacles; no té pedestal per a no dificultar l'acostament de persones en cadira de rodes. La part superior del rentamans estarà situada a una altura màxima de 0,85m.
- Almenys una dutxa té un espai d'utilització d'unes dimensions mínimes de 0,85m d'amplària i 1,20m de profunditat. A més disposa d'un espai d'acostament lateral. La base d'aquesta dutxa quedarà enrasada amb el paviment de voltant, disposa d'un seient abatible a una altura entre 0,45 i 0,50m, fixat al costat curt i de dimensions mínimes de 0,50x0,50m, situat a una distància entre 0,40 i 0,45m de la paret que conté una barra fixa. En aquesta paret se situen les aixetes a una distància d'entre 0,30 i 0,40m del costat curt.
- Per a realitzar la transferència lateral al vàter, bidet, dutxa aquests elements hauran de disposar de dues barres de suport d'una longitud mínima de 0,70m de longitud a una altura d'entre 0,70 i 0,75m per sobre del sòl, perquè puguin agarrar-se amb força i situats a una distància entre si de 0,70m equidistant de l'eix longitudinal dels seients del vàter, dutxa o bidet.
- La barra situada al costat de l'espai d'acostament resulta batent.
- El sistema de fixació és adequat per a suportar 150Kg en qualsevol direcció i en el punt més desfavorable de les barres i els seients de la dutxa respecte l'ancoratge.
- Els miralls es col·loquen de manera que el seu cant inferior queda a una altura màxima de 0,90m.
- Tots els accessoris i mecanismes es col·loquen a una altura no superior a 1,20m i no inferior a 0,40m i mai se situen en el mateix pla que el de la fixació del seient.
- Els assortidors de les dutxes sempre són de tipus telèfon.
- L'altura del seient el vàter i del bidet estarà compresa entre 0,45m i 0,50m d'altura.
- El perímetre superior de la banyera està situada a una altura de 0,45m i al llarg d'aquesta es fixa una barra de suport a 0,70 m.
- Els mecanismes s'accionaran mitjançant mecanismes de pressió o palanca.
- Les manetes de les banyeres es col·locaran en el centre i no en els laterals, i no poden estar en el mateix pla que el seient.
- El paviment és no relliscós, segons les condicions de lliscament del sòl del CTE.
- Els indicadors de serveis d'homes i dones contrastessin en coloració respecte del fons, permetent la lectura en sistema Braille, i estaran a una altura entre 1,50 i 1,70m.
- Totes les cambres de bany accessibles d'establiments públics, hotels, i hospitals hauran de disposar d'un telèfon o d'un timbre connectat a la recepció, o control d'un centre per a avisar i demanar socors en cas d'emergència, estaran col·locats a una altura màxima de 0,90m del sòl i situats dins de la zona dels 0,80m lliures del costat del vàter a 0,50m d'aquest eix.

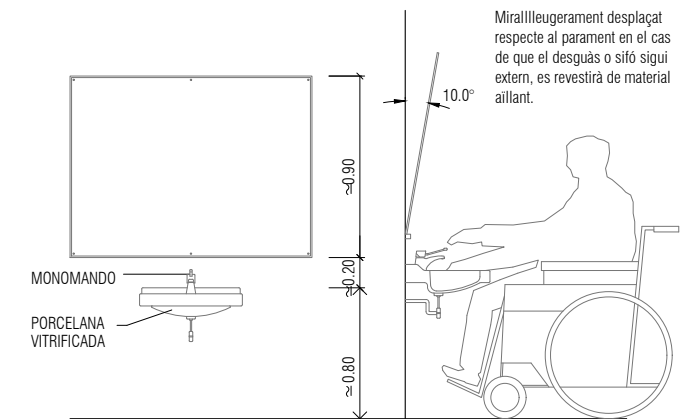


ACCESSIBILITAT

Itinerari accessible

CAMBRA HIGIENICA ACCESSIBLE

DETALL MIRALL



DETALL SECCIÓ

